

見積参考資料

工事名 R2馬土 三谷観測局他 美・穴吹三島他 雨量観測設備改修工事

◇経費情報◇

工種区分	河川維持工事
単価地区	美馬1
施工地域・工事場所	補正無し（地方部 施工場所が一般交通等の影響を受けない場合）
前金支出割合	補正を行わない
契約保証	金銭的保証
現場環境改善費	計上しない

注意

「見積参考資料」は入札参加者の迅速で適正な工事費の見積りのための一資料であり、請負契約を拘束するものではない。

設計内訳書 (本01)

工事名	R2馬土 三谷観測局他 美・穴吹三島他 雨量観測設備改修工事				事業区分 工事区分	電気通信設備 通信設備(機器単体)	
工事区分・工種・種別・細別	規格	単位	数量	単価	金額	数量・金額増減	摘要
通信設備(機器単体)		式	1				
テレメータ設備		式	1				
テレメータ観測局装置		式	1				
テレメータ用無線装置	型式(文字入力):400MHz帯, 1W, 規格(文字入力): 国電通仕23号準拠品	台	6				単 1号
観測装置	型式(文字入力):タイプ1, 規格(文字入力):国電 通仕第46準拠品	台	6				単 2号
テレメータ用空中線装置	型式(文字入力):八木広帯域形, 規格(文字入力):4 00MHz帯, 50Ω, 5素子	基	6				単 3号
端子台	型式(文字入力):ダイオード付, 規格(文字入力):1 0P, 10A以上(順方向電流10A以上, 逆方向耐圧40 0V以上)	台	6				単 4号
太陽電池	型式(文字入力):装柱架台式, 規格(文字入力):5W	個	6				単 5号
蓄電池	型式(文字入力):シール型据置蓄電池, 規格(文字 入力):12V, 11Ah以上	個	6				単 6号
固定減衰器	型式(文字入力):10db, 規格(文字入力):400MHz帯	個	6				単 7号
同軸避雷器	型式(文字入力):400MHz帯, 規格(文字入力):0.5db	個	6				単 8号
機器単体費計(工場製作原価)		式	1				
通信設備		式	1				

設計内訳書 (本01)

工事名	R 2馬土 三谷観測局他 美・穴吹三島他 雨量観測設備改修工事				事業区分 工事区分	電気通信設備 通信設備	
工事区分・工種・種別・細別	規格	単位	数量	単価	金額	数量・金額増減	摘要
テレメータ設備工		式	1				
テレメータ観測局装置設置工		式	1				
テレメータ観測局装置設置	型式(文字入力):2量型,規格(文字入力):雨量	局	6				単 9号
避雷設備設置工 観測局		式	1				
突針設置	型式(文字入力):国土交通省型 LR-1,規格(文字入力):クロームメッキ,銅製	基	6				単 10号
導線敷設	型式(文字入力):避雷導線,規格(文字入力):40sq	m	54				単 11号
保護パイプ設置	型式(文字入力):耐衝撃性硬質ビニル電線管,規格(文字入力):HIVE28	m	12				単 12号
避雷用接地端子箱設置	型式(文字入力):共架型,規格(文字入力):TB-AS1	個	6				単 13号
避雷用附属品	名称(文字入力):サドル他,規格(文字入力):各種	式	1				内 1号
通信配線工 観測局		式	1				
通信屋外配線 管内	線種:配線各種	m	60				単 14号 10D-2V
通信屋外配線 管内	線種:配線各種	m	6				単 15号 5D-2V
通信屋外配線 露出	線種:配線各種	m	6				単 16号 10D-2V

設計内訳書 (本01)

工事名	R 2馬土 三谷観測局他 美・穴吹三島他 雨量観測設備改修工事				事業区分 工事区分	電気通信設備 通信設備	
工事区分・工種・種別・細別	規格	単位	数量	単価	金額	数量・金額増減	摘要
配管・配線工 観測局		式	1				
屋外配管	管種(文字入力):厚鋼電線管,径:26.5mm	m	36				単 17号 G22
屋外配管	管種(文字入力):厚鋼電線管,径:33.3mm	m	36				単 18号 G28
屋外配管	管種(文字入力):金属製可とう電線管(ビニル被覆),径:30.4mm	m	6				単 19号 #24
屋外配管	管種(文字入力):金属製可とう電線管(ビニル被覆),径:36.5mm	m	6				単 20号 #30
配管配線附属品	名称(文字入力):配管附属品,規格(文字入力):エントランスキャップ他	式	1				内 2号
ブルボックス設置工 観測局		式	1				
ブルボックス設置	規格(文字入力):屋外筐体,寸法(文字入力):W650×H900×D300程度	個	6				単 21号
テレメータ観測局装置撤去工		式	1				
テレメータ観測局装置撤去	型式(文字入力):2量型,規格(文字入力):雨量	局	6				単 22号
避雷設備撤去工 観測局		式	1				
突針撤去	型式(文字入力):国土交通省型 LR-1,規格(文字入力):クロムメッキ,銅製	基	6				単 23号
導線撤去	型式(文字入力):避雷導線,規格(文字入力):40sq	m	42				単 24号

設計内訳書 (本01)

工事名	R 2馬土 三谷観測局他 美・穴吹三島他 雨量観測設備改修工事				事業区分 工事区分	電気通信設備 通信設備	
工事区分・工種・種別・細別	規格	単位	数量	単価	金額	数量・金額増減	摘要
保護パイプ撤去	型式(文字入力):耐衝撃性硬質ビニル電線管,規格 (文字入力):HIVE28	m	12				単 25号
避雷用接地端子箱撤去	型式(文字入力):共架型,規格(文字入力):TB-AS1	個	6				単 26号
通信配線撤去工 観測局		式	1				
通信屋外配線撤去 管内	線種(文字入力):同軸ケーブル,規格(文字入力):5 D-2V	m	6				単 27号
通信屋外配線撤去 管内	線種(文字入力):同軸ケーブル,規格(文字入力):1 0D-2V	m	60				単 28号
通信屋外配線撤去 露出	線種(文字入力):同軸ケーブル,規格(文字入力):1 0D-2V	m	6				単 29号
配管・配線撤去工 観測局		式	1				
屋外配管撤去	管種(文字入力):厚鋼電線管(G22他)(管径36mm 以下),径:33.3mm	m	84				単 30号
屋外配管撤去	管種(文字入力):金属製可とう電線管(ビニル被 覆・#30),径:36.5mm	m	12				単 31号
ブルボックス撤去工 観測局		式	1				
ブルボックス撤去	規格(文字入力):屋外筐体,寸法(文字入力):W650 ×H900×D300程度	個	6				単 32号
直接工事費		式	1				
共通仮設		式	1				

設計内訳書 (本01)

工事名	R 2馬土 三谷観測局他 美・穴吹三島他 雨量観測設備改修工事				事業区分 工事区分	電気通信設備 通信設備	
工事区分・工種・種別・細別	規格	単位	数量	単価	金額	数量・金額増減	摘要
共通仮設費 (率計上)		式	1				
純工事費		式	1				
現場管理費		式	1				
機器間接費		式	1				
機器管理費		式	1				
工事原価		式	1				
一般管理費等		式	1				
工事価格		式	1				
消費税額及び地方消費税額		式	1				
工事費計		式	1				

一式当り内訳書

単価使用年月	2021.02
歩掛適用年月	2021.02
労務調整係数	1.000-00000 0.0 0

内 1号	避雷用附属品	名称(文字入力):サドル他,規格(文字入力): 各種					
名称・規格	条件	単位	数量	単価	金額	数量・金額増減	摘要
材料費(個)		個	12				単 59号
材料費(本)		本	42				単 60号
合計							

一式当り内訳書

単価使用年月	2021.02
歩掛適用年月	2021.02
労務調整係数	1.000-00000 0.0 0

内 2号	配管配線附属品	名称(文字入力):配管附属品,規格(文字入力) :エントランスキャップ他					
名称・規格	条件	単位	数量	単価	金額	数量・金額増減	摘要
材料費(個)		個	6				単 72号
材料費(個)		個	6				単 73号
材料費(個)		個	54				単 59号
材料費(個)		個	42				単 74号
材料費(本)		本	12				単 75号
材料費(本)		本	30				単 76号
材料費(本)		本	12				単 77号
合計							

1次単価表

単価使用年月	2021.02
歩掛適用年月	2021.02
労務調整係数	1.000-00000 0.0 0

単 1号	テレメータ用無線装置	型式(文字入力):400MHz帯, 1W,規格 (文字入力):国電通仕23号準拠品	単位	台	単位数量	1	単価	
名称・規格		条件	単位	数量	単価	金額	摘要	
機器単体費(台)			台	1			単 33号	
合計								
単価							円/台	

1次単価表

単価使用年月	2021.02
歩掛適用年月	2021.02
労務調整係数	1.000-00000 0.0 0

単 2号	観測装置	型式(文字入力):タイプ1,規格(文 字入力):国電通仕第46準拠品	単位	台	単位数量	1	単価	
名称・規格		条件	単位	数量	単価	金額	摘要	
機器単体費(台)			台	1			単 34号	
合計								
単価							円/台	

1 次単価表

単価使用年月	2021.02
歩掛適用年月	2021.02
労務調整係数	1.000-00000 0.0 0

単 3号	テレメタ用空中線装置	型式(文字入力):八木広帯域形,規格 (文字入力):400MHz帯, 50Ω, 5素子	単位	基	単位数量	1	単価	
名称・規格		条件	単位	数量	単価	金額	摘要	
機器単体費(基)			基	1			単 35号	
合計								
単価							円/基	

1 次単価表

単価使用年月	2021.02
歩掛適用年月	2021.02
労務調整係数	1.000-00000 0.0 0

単 4号	端子台	型式(文字入力):ダイオード付,規格 (文字入力):10P, 10A以上(順方向 電流10A以上, 逆方向耐圧400V以上)	単位	台	単位数量	1	単価	
名称・規格		条件	単位	数量	単価	金額	摘要	
機器単体費(台)			台	1			単 36号	
合計								
単価							円/台	

1次単価表

単価使用年月	2021.02
歩掛適用年月	2021.02
労務調整係数	1.000-00000 0.0 0

単 5号	太陽電池	型式(文字入力):装柱架台式,規格(文字入力):5W	単位	個	単位数量	1	単価	
名称・規格		条件	単位	数量	単価	金額	摘要	
機器単体費(個)			個	1			単 37号	
合計								
単価							円/個	

1次単価表

単価使用年月	2021.02
歩掛適用年月	2021.02
労務調整係数	1.000-00000 0.0 0

単 6号	蓄電池	型式(文字入力):シール型据置蓄電池,規格(文字入力):12V, 11Ah以上	単位	個	単位数量	1	単価	
名称・規格		条件	単位	数量	単価	金額	摘要	
機器単体費(個)			個	1			単 38号	
合計								
単価							円/個	

1 次単価表

単価使用年月	2021.02
歩掛適用年月	2021.02
労務調整係数	1.000-00000 0.0 0

単 7号	固定減衰器	型式(文字入力):10db,規格(文字入力):400MHz帯	単位	個	単位数量	1	単価	
名称・規格		条件	単位	数量	単価	金額	摘要	
機器単体費(個)			個	1			単 39号	
合計								
単価							円/個	

1 次単価表

単価使用年月	2021.02
歩掛適用年月	2021.02
労務調整係数	1.000-00000 0.0 0

単 8号	同軸避雷器	型式(文字入力):400MHz帯,規格(文字入力):0.5db	単位	個	単位数量	1	単価	
名称・規格		条件	単位	数量	単価	金額	摘要	
機器単体費(個)			個	1			単 40号	
合計								
単価							円/個	

1 次単価表

単価使用年月	2021.02
歩掛適用年月	2021.02
労務調整係数	1.000-00000 0.0 0

単 9号	テレメータ観測局装置設置	型式(文字入力):2量型,規格(文字入力):雨量	単位	局	単位数量	1	単価	
名称・規格		条件	単位	数量	単価	金額	摘要	
	テレメータ観測局装置据付	観測装置据付 無線機含む,新設,補正なし	台	1			単	41号
	テレメータ観測局装置据付(太陽電池)	太陽電池据付 9W~42W,新設,補正なし	面	1			単	42号
	テレメータ観測局装置調整(観測局装置)	観測装置調整 無線機含む,補正なし,無線機あり	台	1			単	43号
	テレメータ用空中線据付	八木型 150MHz~400MHz,新設,補正なし,10m	基	1			単	44号
	テレメータ用空中線調整	八木型,補正なし	基	1			単	45号
	移動体通信用付属品取付	同軸避雷器,新設,補正なし	個	1			単	46号
	移動体通信用付属品取付	固定減衰器,新設,補正なし	個	1			単	47号
	材料費(組)		組	1			単	48号
	合計							
	単価						円/局	

1次単価表

単価使用年月	2021.02
歩掛適用年月	2021.02
労務調整係数	1.000-00000 0.0 0

単 10号	突針設置	型式(文字入力):国土交通省型 LR-1, 規格(文字入力):クロムメッキ, 銅製	単位	基	単位数量	1	単価	
名称・規格		条件	単位	数量	単価	金額	摘要	
	避雷針設置(突針)	突針, 新設	基	1			単 49号	
	避雷針(クロムメッキ突針)	建設省型 LR-1 (LR-2)	基	1			単 50号	
	避雷針(支持管)	建設省型 BST(黄銅管) 4m	本	1			単 51号	
	避雷針(支持管取付金物)	黄銅管用 露出 径38.0	個	2			単 52号	
	合計							
	単価						円/基	

1次単価表

単価使用年月	2021.02
歩掛適用年月	2021.02
労務調整係数	1.000-00000 0.0 0

単 11号	導線敷設	型式(文字入力):避雷導線,規格(文字入力):40sq	単位	m	単位数量	1	単価	
名称・規格		条件	単位	数量	単価	金額	摘要	
	避雷針設置(導線敷設)	導線敷設,新設	m	1			単 53号	
	鬼より線(避雷導線)	40mm2	m	1			単 54号	
	合計							
	単価						円/m	

1次単価表

単価使用年月	2021.02
歩掛適用年月	2021.02
労務調整係数	1.000-00000 0.0 0

単 12号	保護パイプ設置	型式(文字入力):耐衝撃性硬質ビニル電線管,規格(文字入力):HIVE28	単位	m	単位数量	1	単価	
名称・規格		条件	単位	数量	単価	金額	摘要	
	避雷針設置(導線敷設)	保護パイプ,新設	m	1			単 55号	
	材料費(m)		m	1			単 56号	
	合計							
	単価						円/m	

1次単価表

単価使用年月	2021.02
歩掛適用年月	2021.02
労務調整係数	1.000-00000 0.0 0

単 13号	避雷用接地端子箱設置	型式(文字入力):共架型,規格(文字入力):TB-AS1	単位	個	単位数量	1	単価	
名称・規格		条件	単位	数量	単価	金額	摘要	
	避雷器及び接地用端子箱設置	接地用端子箱,新設	個	1				単 57号
	避雷針(端子箱)	建設省型 TB-AF(S)1A	面	1				単 58号
	合計							
	単価							円/個

1次単価表

単価使用年月	2021.02
歩掛適用年月	2021.02
労務調整係数	1.000-00000 0.0 0

単 14号	通信屋外配線 管内	線種:配線各種	単位	m	単位数量	1	単価	
名称・規格		条件	単位	数量	単価	金額	摘要	
	ケーブル及び電線配線	管内配線,20mm以下,新設	m	1				単 61号
	配線各種		m	1				単 62号
	合計							
	単価							円/m

1次単価表

単価使用年月	2021.02
歩掛適用年月	2021.02
労務調整係数	1.000-00000 0.0 0

単 15号	通信屋外配線 管内	線種:配線各種	単位	m	単位数量	1	単価	
名称・規格		条件	単位	数量	単価	金額	摘要	
ケーブル及び電線配線		管内配線, 10mm以下, 新設	m	1			単 63号	
配線各種			m	1			単 64号	
合計								
単価							円/m	

1次単価表

単価使用年月	2021.02
歩掛適用年月	2021.02
労務調整係数	1.000-00000 0.0 0

単 16号	通信屋外配線 露出	線種:配線各種	単位	m	単位数量	1	単価	
名称・規格		条件	単位	数量	単価	金額	摘要	
ケーブル及び電線配線		露出配線, 20mm以下, 新設	m	1			単 65号	
配線各種			m	1			単 62号	
合計								
単価							円/m	

1次単価表

単価使用年月	2021.02
歩掛適用年月	2021.02
労務調整係数	1.000-00000 0.0 0

単 17号	屋外配管	管種(文字入力):厚鋼電線管,径:26.5mm	単位	m	単位数量	1	単価	
名称・規格		条件	単位	数量	単価	金額	摘要	
電線管敷設		厚鋼,36mm以下,新設,ナール留め,2m未満,補正なし	m	1			単 66号	
厚鋼電線管(G)		呼び径 22,15%	m	1			単 67号	
合計								
単価							円/m	

1次単価表

単価使用年月	2021.02
歩掛適用年月	2021.02
労務調整係数	1.000-00000 0.0 0

単 18号	屋外配管	管種(文字入力):厚鋼電線管,径:33.3mm	単位	m	単位数量	1	単価	
名称・規格		条件	単位	数量	単価	金額	摘要	
電線管敷設		厚鋼,36mm以下,新設,ナール留め,2m未満,補正なし	m	1			単 66号	
厚鋼電線管(G)		呼び径 28,15%	m	1			単 68号	
合計								
単価							円/m	

1 次単価表

単価使用年月	2021.02
歩掛適用年月	2021.02
労務調整係数	1.000-00000 0.0 0

単 19号	屋外配管	管種(文字入力):金属製可とう電線管 (ビニル被覆), 径:30.4mm	単位	m	単位数量	100	単価	
名称・規格		条件	単位	数量	単価	金額	摘要	
金属製可とう電線管敷設		38mm以下, 新設	m	100			単 69号	
配線・配管		配線各種	m	115			単 70号	
合計								
単価							円/m	

1 次単価表

単価使用年月	2021.02
歩掛適用年月	2021.02
労務調整係数	1.000-00000 0.0 0

単 20号	屋外配管	管種(文字入力):金属製可とう電線管 (ビニル被覆), 径:36.5mm	単位	m	単位数量	100	単価	
名称・規格		条件	単位	数量	単価	金額	摘要	
金属製可とう電線管敷設		38mm以下, 新設	m	100			単 69号	
配線・配管		配線各種	m	115			単 71号	
合計								
単価							円/m	

1次単価表

単価使用年月	2021.02
歩掛適用年月	2021.02
労務調整係数	1.000-00000 0.0 0

単 21号	フルボックス設置	規格(文字入力):屋外筐体,寸法(文字入力):W650×H900×D300程度	単位	個	単位数量	1	単価	
名称・規格		条件	単位	数量	単価	金額	摘要	
	フルボックス設置	各種,新設,90cm,65cm,30cm	個	1			単 78号	
	材料費(個)		個	1			単 79号	
	合計							
	単価						円/個	

1次単価表

単価使用年月	2021.02
歩掛適用年月	2021.02
労務調整係数	1.000-00000 0.0 0

単 22号	テレメータ観測局装置撤去	型式(文字入力):2量型,規格(文字入力):雨量	単位	局	単位数量	1	単価	
名称・規格		条件	単位	数量	単価	金額	摘要	
	テレメータ観測局装置据付	観測装置据付 無線機含む,撤去(不使用),補正なし	台	1			単	80号
	テレメータ観測局装置据付(太陽電池)	太陽電池据付 9W~42W,撤去(不使用),補正なし	面	1			単	81号
	テレメータ用空中線据付	八木型 150MHz~400MHz,撤去(不使用),補正なし,10m	基	1			単	82号
	移動体通信用付属品取付	同軸避雷器,撤去(不使用),補正なし	個	1			単	83号
	合計							
	単価							円/局

1次単価表

単価使用年月	2021.02
歩掛適用年月	2021.02
労務調整係数	1.000-00000 0.0 0

単 23号	突針撤去	型式(文字入力):国土交通省型 LR-1,規格(文字入力):クロムメッキ,銅製	単位	基	単位数量	1	単価	
名称・規格		条件	単位	数量	単価	金額	摘要	
	避雷針設置(突針)	突針,撤去(不使用)	基	1			単 84号	
	合計							
	単価						円/基	

1次単価表

単価使用年月	2021.02
歩掛適用年月	2021.02
労務調整係数	1.000-00000 0.0 0

単 24号	導線撤去	型式(文字入力):避雷導線,規格(文字入力):40sq	単位	m	単位数量	1	単価	
名称・規格		条件	単位	数量	単価	金額	摘要	
	避雷針設置(導線敷設)	導線敷設,撤去(不使用)	m	1			単 85号	
	合計							
	単価						円/m	

1次単価表

単価使用年月	2021.02
歩掛適用年月	2021.02
労務調整係数	1.000-00000 0.0 0

単 25号	保護パイプ撤去	型式(文字入力):耐衝撃性硬質ビニル電線管,規格(文字入力):HIVE28	単位	m	単位数量	1	単価	
名称・規格		条件	単位	数量	単価	金額	摘要	
	避雷針設置(導線敷設)	保護パイプ,撤去(不使用)	m	1			単 86号	
	合計							
	単価						円/m	

1次単価表

単価使用年月	2021.02
歩掛適用年月	2021.02
労務調整係数	1.000-00000 0.0 0

単 26号	避雷用接地端子箱撤去	型式(文字入力):共架型,規格(文字入力):TB-AS1	単位	個	単位数量	1	単価	
名称・規格		条件	単位	数量	単価	金額	摘要	
	避雷器及び接地用端子箱設置	接地用端子箱,撤去(不使用)	個	1			単 87号	
	合計							
	単価						円/個	

1次単価表

単価使用年月	2021.02
歩掛適用年月	2021.02
労務調整係数	1.000-00000 0.0 0

単 27号	通信屋外配線撤去 管内	線種(文字入力):同軸ケーブル,規格 (文字入力):5D-2V	単位	m	単位数量	1	単価	
名称・規格		条件	単位	数量	単価	金額	摘要	
ケーブル及び電線配線		管内配線,10mm以下,撤去(不使用)	m	1			単 88号	
合計								
単価							円/m	

1次単価表

単価使用年月	2021.02
歩掛適用年月	2021.02
労務調整係数	1.000-00000 0.0 0

単 28号	通信屋外配線撤去 管内	線種(文字入力):同軸ケーブル,規格 (文字入力):10D-2V	単位	m	単位数量	1	単価	
名称・規格		条件	単位	数量	単価	金額	摘要	
ケーブル及び電線配線		管内配線,20mm以下,撤去(不使用)	m	1			単 89号	
合計								
単価							円/m	

1次単価表

単価使用年月	2021.02
歩掛適用年月	2021.02
労務調整係数	1.000-00000 0.0 0

単 29号	通信屋外配線撤去 露出	線種(文字入力):同軸ケーブル,規格 (文字入力):10D-2V	単位	m	単位数量	1	単価	
名称・規格		条件	単位	数量	単価	金額	摘要	
ケーブル及び電線配線		露出配線,20mm以下,撤去(不使用)	m	1			単 90号	
合計								
単価							円/m	

1次単価表

単価使用年月	2021.02
歩掛適用年月	2021.02
労務調整係数	1.000-00000 0.0 0

単 30号	屋外配管撤去	管種(文字入力):厚鋼電線管(G22他) (管径36mm以下),径:33.3mm	単位	m	単位数量	1	単価	
名称・規格		条件	単位	数量	単価	金額	摘要	
電線管敷設		厚鋼,36mm以下,撤去(不使用),サドル 留め,2m未満,補正なし	m	1			単 91号	
合計								
単価							円/m	

1次単価表

単価使用年月	2021.02
歩掛適用年月	2021.02
労務調整係数	1.000-00000 0.0 0

単 31号	屋外配管撤去	管種(文字入力):金属製可とう電線管(ビニル被覆・#30),径:36.5mm	単位	m	単位数量	1	単価	
名称・規格		条件	単位	数量	単価	金額	摘要	
電線管敷設		厚鋼,54mm以下,撤去(不使用),ナール留め,2m未満,補正なし	m	1			単 92号	
合計								
単価							円/m	

1次単価表

単価使用年月	2021.02
歩掛適用年月	2021.02
労務調整係数	1.000-00000 0.0 0

単 32号	フック撤去	規格(文字入力):屋外筐体,寸法(文字入力):W650×H900×D300程度	単位	個	単位数量	1	単価	
名称・規格		条件	単位	数量	単価	金額	摘要	
フック設置		各種,撤去(不使用),90cm,65cm,30cm	個	1			単 93号	
合計								
単価							円/個	

2次単価表

単価使用年月	2021.02
歩掛適用年月	2021.02
労務調整係数	1.000-00000 0.0 0

単 33号	機器単体費(台)		単位	台	単位数量		
	名称・規格	条件	単位	数量	単価	金額	摘要
	機器単体費		台	1			
	合計						
	単価						円/台

2次単価表

単価使用年月	2021.02
歩掛適用年月	2021.02
労務調整係数	1.000-00000 0.0 0

単 34号	機器単体費(台)		単位	台	単位数量		
	名称・規格	条件	単位	数量	単価	金額	摘要
	機器単体費		台	1			
	合計						
	単価						円/台

2次単価表

単価使用年月	2021.02
歩掛適用年月	2021.02
労務調整係数	1.000-00000 0.0 0

単 35号	機器単体費(基)		単位	基	単位数量		
	名称・規格	条件	単位	数量	単価	金額	摘要
	機器単体費		基	1			
	合計						
	単価						円/基

2次単価表

単価使用年月	2021.02
歩掛適用年月	2021.02
労務調整係数	1.000-00000 0.0 0

単 36号	機器単体費(台)		単位	台	単位数量		
	名称・規格	条件	単位	数量	単価	金額	摘要
	機器単体費		台	1			
	合計						
	単価						円/台

2次単価表

単価使用年月	2021.02
歩掛適用年月	2021.02
労務調整係数	1.000-00000 0.0 0

単 37号	機器単体費(個)		単位	個	単位数量		
	名称・規格	条件	単位	数量	単価	金額	摘要
	機器単体費		個	1			
	合計						
	単価						円/個

2次単価表

単価使用年月	2021.02
歩掛適用年月	2021.02
労務調整係数	1.000-00000 0.0 0

単 38号	機器単体費(個)		単位	個	単位数量		
	名称・規格	条件	単位	数量	単価	金額	摘要
	機器単体費		個	1			
	合計						
	単価						円/個

2次単価表

単価使用年月	2021.02
歩掛適用年月	2021.02
労務調整係数	1.000-00000 0.0 0

単 39号	機器単体費(個)		単位	個	単位数量		
					1	1	単価
	名称・規格	条件	単位	数量	単価	金額	摘要
	機器単体費		個	1			
	合計						
	単価						円/個

2次単価表

単価使用年月	2021.02
歩掛適用年月	2021.02
労務調整係数	1.000-00000 0.0 0

単 40号	機器単体費(個)		単位	個	単位数量		
					1	1	単価
	名称・規格	条件	単位	数量	単価	金額	摘要
	機器単体費		個	1			
	合計						
	単価						円/個

2次単価表

単価使用年月	2021.02
歩掛適用年月	2021.02
労務調整係数	1.000-00000 0.0 0

単 41号	テレメータ観測局装置据付	観測装置据付 無線機含む, 新設, 補正なし	単位	台	単価数量	1	単価	
名称・規格		条件	単位	数量	単価	金額	摘要	
	電気通信技術者		人					
	電気通信技術員		人					
	諸雑費(まるめ)		式	1				
	合計							
	単価							円/台

2次単価表

単価使用年月	2021.02
歩掛適用年月	2021.02
労務調整係数	1.000-00000 0.0 0

単 42号	テレメータ観測局装置据付(太陽電池)	太陽電池据付 9W~42W, 新設, 補正なし	単位	面	単位数量	1	単価	
名称・規格		条件	単位	数量	単価	金額	摘要	
	電気通信技術者		人					
	電気通信技術員		人					
	諸雑費(まるめ)		式	1				
	合計							
	単価							円/面

2次単価表

単価使用年月	2021.02
歩掛適用年月	2021.02
労務調整係数	1.000-00000 0.0 0

単 43号	テレメータ観測局装置調整 (観測局装置)	観測装置調整 無線機含む, 補正なし , 無線機あり	単位	台	単位数量	1	単価	
名称・規格		条件	単位	数量	単価	金額	摘要	
	電気通信技術者		人					
	諸雑費(まるめ)		式	1				
	合計							
	単価							円/台

2次単価表

単価使用年月	2021.02
歩掛適用年月	2021.02
労務調整係数	1.000-00000 0.0 0

単 44号	テレメータ用空中線据付	八木型 150MHz~400MHz, 新設, 補正 なし, 10m	単位	基	単位数量	1	単価	
名称・規格		条件	単位	数量	単価	金額	摘要	
	電気通信技術員		人					
	諸雑費(まるめ)		式	1				
	合計							
	単価							円/基

2次単価表

単価使用年月	2021.02
歩掛適用年月	2021.02
労務調整係数	1.000-00000 0.0 0

単 45号	名称・規格	条件	単位	基	単価	金額	摘要
	テレメータ用空中線調整	八木型, 補正なし	人		1		
	電気通信技術者		人				
	電気通信技術員		人				
	諸雑費(まるめ)		式	1			
	合計						
	単価						円/基

2次単価表

単価使用年月	2021.02
歩掛適用年月	2021.02
労務調整係数	1.000-00000 0.0 0

単 46号	移動体通信用付属品取付	同軸避雷器, 新設, 補正なし	単位	個	単位数量	1	単価	
名称・規格		条件	単位	数量	単価	金額	摘要	
	電気通信技術員		人					
	諸雑費(まるめ)		式	1				
	合計							
	単価							円/個

2次単価表

単価使用年月	2021.02
歩掛適用年月	2021.02
労務調整係数	1.000-00000 0.0 0

単 47号	移動体通信用付属品取付	固定減衰器, 新設, 補正なし	単位	個	単位数量	1	単価	
名称・規格		条件	単位	数量	単価	金額	摘要	
	電気通信技術員		人					
	諸雑費(まるめ)		式	1				
	合計							
	単価							円/個

2次単価表

単価使用年月	2021.02
歩掛適用年月	2021.02
労務調整係数	1.000-00000 0.0 0

単 48号	材料費(組)	条件	単位	組	単位数量	金額	単価	摘要
名称・規格	条件	単位	数量	単価	金額	摘要		
材料費		組	1					
合計								
単価							円/組	

2次単価表

単価使用年月	2021.02
歩掛適用年月	2021.02
労務調整係数	1.000-00000 0.0 0

単 49号	避雷針設置(突針)	突針, 新設	単位	基	単位数量	金額	単価	摘要
名称・規格	条件	単位	数量	単価	金額	摘要		
電工		人						
諸雑費(まるめ)		式	1					
合計								
単価							円/基	

2次単価表

単価使用年月	2021.02
歩掛適用年月	2021.02
労務調整係数	1.000-00000 0.0 0

単 50号	名称・規格	条件	単位	基	単位数量	金額	単価	摘要
	避雷針(クロムメッキ突針)	建設省型 LR-1(LR-2)	単位	基			1	
	名称・規格	条件	単位	数量	単価	金額		摘要
	避雷針(突針) 国土交通省型 LR-1 クロムめっき		基	1				
	合計							
	単価							円/基

2次単価表

単価使用年月	2021.02
歩掛適用年月	2021.02
労務調整係数	1.000-00000 0.0 0

単 51号	名称・規格	条件	単位	本	単位数量	金額	単価	摘要
	避雷針(支持管)	建設省型 BST(黄銅管) 4m	単位	本			1	
	名称・規格	条件	単位	数量	単価	金額		摘要
	避雷針(支持管) 国土交通省型 4m BST(黄銅管)		本	1				
	合計							
	単価							円/本

2次単価表

単価使用年月	2021.02
歩掛適用年月	2021.02
労務調整係数	1.000-00000 0.0 0

単 52号	避雷針(支持管取付金物)	黄銅管用 露出 径38.0	単位	個	単位数量	1	単価	
名称・規格		条件	単位	数量	単価	金額	摘要	
	避雷針(支持管取付金物) 黄銅管用 露出 φ38.0		個	1				
	合計							
	単価							円/個

2次単価表

単価使用年月	2021.02
歩掛適用年月	2021.02
労務調整係数	1.000-00000 0.0 0

単 53号	避雷針設置(導線敷設)	導線敷設, 新設	単位	m	単位数量	1	単価	
名称・規格		条件	単位	数量	単価	金額	摘要	
	電工		人					
	諸雑費(まるめ)		式	1				
	合計							
	単価							円/m

2次単価表

単価使用年月	2021.02
歩掛適用年月	2021.02
労務調整係数	1.000-00000 0.0 0

単 54号	鬼より線(避雷導線)	40mm2	単位	m	単位数量	1	単価	
名称・規格		条件	単位	数量	単価	金額	摘要	
	鬼より線(避雷導線) 40mm2		m	1				
	合計							
	単価							円/m

2次単価表

単価使用年月	2021.02
歩掛適用年月	2021.02
労務調整係数	1.000-00000 0.0 0

単 55号	避雷針設置(導線敷設)	保護パイプ,新設	単位	m	単位数量	1	単価	
名称・規格		条件	単位	数量	単価	金額	摘要	
	電工		人					
	諸雑費(まるめ)		式	1				
	合計							
	単価							円/m

2次単価表

単価使用年月	2021.02
歩掛適用年月	2021.02
労務調整係数	1.000-00000 0.0 0

単 56号	材料費(m)	条件	単位	m	単位数量	1	単価	
名称・規格		条件	単位	数量	単価	金額	摘要	
	材料費		m	1				
	合計							
	単価							円/m

2次単価表

単価使用年月	2021.02
歩掛適用年月	2021.02
労務調整係数	1.000-00000 0.0 0

単 57号	避雷器及び接地用端子箱設置	接地用端子箱, 新設	単位	個	単位数量	1	単価	
名称・規格		条件	単位	数量	単価	金額	摘要	
	電工		人					
	諸雑費(まるめ)		式	1				
	合計							
	単価							円/個

2次単価表

単価使用年月	2021.02
歩掛適用年月	2021.02
労務調整係数	1.000-00000 0.0 0

単 58号	避雷針(端子箱)	建設省型 TB-AF(S) 1A	単位	面	単位数量	1	単価	
名称・規格		条件	単位	数量	単価	金額	摘要	
	避雷針(端子箱) 国土交通省型 TB-AF(S) 1A		面	1				
	合計							
	単価							円/面

2次単価表

単価使用年月	2021.02
歩掛適用年月	2021.02
労務調整係数	1.000-00000 0.0 0

単 59号	材料費(個)		単位	個	単位数量	1	単価	
名称・規格		条件	単位	数量	単価	金額	摘要	
	材料費		個	1				
	合計							
	単価							円/個

2次単価表

単価使用年月	2021.02
歩掛適用年月	2021.02
労務調整係数	1.000-00000 0.0 0

単 60号	材料費(本)		単位	本	単位数量		
	名称・規格	条件	単位	数量	単価	金額	摘要
	材料費		本	1			
	合計						
	単価						円/本

2次単価表

単価使用年月	2021.02
歩掛適用年月	2021.02
労務調整係数	1.000-00000 0.0 0

単 61号	ケーブル及び電線配線	管内配線, 20mm以下, 新設	単位	m	単位数量		
	名称・規格	条件	単位	数量	単価	金額	摘要
	電工		人				
	諸雑費(まるめ)		式	1			
	合計						
	単価						円/m

2次単価表

単価使用年月	2021.02
歩掛適用年月	2021.02
労務調整係数	1.000-00000 0.0 0

単 62号	配線各種	条件	単位	m	単位数量	1	単価	
名称・規格		条件	単位	数量	単価	金額	摘要	
	材料費 10D-2V		m	1				
	合計							
	単価							円/m

2次単価表

単価使用年月	2021.02
歩掛適用年月	2021.02
労務調整係数	1.000-00000 0.0 0

単 63号	ケーブル及び電線配線	管内配線, 10mm以下, 新設	単位	m	単位数量	100	単価	
名称・規格		条件	単位	数量	単価	金額	摘要	
	電工		人					
	諸雑費(まるめ)		式	1				
	合計							
	単価							円/m

2次単価表

単価使用年月	2021.02
歩掛適用年月	2021.02
労務調整係数	1.000-00000 0.0 0

単 64号	配線各種	条件	単位	m	単位数量	金額	単価	摘要
名称・規格		条件	単位	数量	単価	金額	摘要	
	材料費 5D-2V		m	1				
	合計							
	単価						円/m	

2次単価表

単価使用年月	2021.02
歩掛適用年月	2021.02
労務調整係数	1.000-00000 0.0 0

単 65号	ケーブル及び電線配線	露出配線, 20mm以下, 新設	単位	m	単位数量	金額	単価	摘要
名称・規格		条件	単位	数量	単価	金額	摘要	
	電工		人					
	諸雑費(まるめ)		式	1				
	合計							
	単価						円/m	

2次単価表

単価使用年月	2021.02
歩掛適用年月	2021.02
労務調整係数	1.000-00000 0.0 0

単 66号	電線管敷設	厚鋼, 36mm以下, 新設, 卍ル留め, 2m未満, 補正なし	単位	m	単位数量	100	単価	
名称・規格		条件	単位	数量	単価	金額	摘要	
電工			人					
諸雑費(まるめ)			式	1				
合計								
単価								円/m

2次単価表

単価使用年月	2021.02
歩掛適用年月	2021.02
労務調整係数	1.000-00000 0.0 0

単 67号	厚鋼電線管(G)	呼び径 22, 15%	単位	m	単位数量	1	単価	
名称・規格		条件	単位	数量	単価	金額	摘要	
厚鋼電線管 G22			m	1				
附属品費			式	1				
合計								
単価								円/m

2次単価表

単価使用年月	2021.02
歩掛適用年月	2021.02
労務調整係数	1.000-00000 0.0 0

単 68号	厚鋼電線管(G)	呼び径 28, 15%	単位	m	単位数量	1	単価	
名称・規格		条件	単位	数量	単価	金額	摘要	
	厚鋼電線管 G28		m	1				
	附属品費		式	1				
	合計							
	単価							円/m

2次単価表

単価使用年月	2021.02
歩掛適用年月	2021.02
労務調整係数	1.000-00000 0.0 0

単 69号	金属製可とう電線管敷設	38mm以下, 新設	単位	m	単位数量	100	単価	
名称・規格		条件	単位	数量	単価	金額	摘要	
	電工		人					
	諸雑費(まるめ)		式	1				
	合計							
	単価							円/m

2次単価表

単価使用年月	2021.02
歩掛適用年月	2021.02
労務調整係数	1.000-00000 0.0 0

単 70号	配線・配管	配線各種	単位	m	単位数量	1	単価	
名称・規格		条件	単位	数量	単価	金額	摘要	
	材料費 金属製可とう電線管（ビニル被覆）#24		m	1				
	合計							
	単価							円/m

2次単価表

単価使用年月	2021.02
歩掛適用年月	2021.02
労務調整係数	1.000-00000 0.0 0

単 71号	配線・配管	配線各種	単位	m	単位数量	1	単価	
名称・規格		条件	単位	数量	単価	金額	摘要	
	材料費 金属製可とう電線管（ビニル被覆）#30		m	1				
	合計							
	単価							円/m

2次単価表

単価使用年月	2021.02
歩掛適用年月	2021.02
労務調整係数	1.000-00000 0.0 0

単 72号	材料費(個)		単位	個	単位数量		
	名称・規格	条件	単位	数量	単価	金額	摘要
	材料費		個	1			
	合計						
	単価						円/個

2次単価表

単価使用年月	2021.02
歩掛適用年月	2021.02
労務調整係数	1.000-00000 0.0 0

単 73号	材料費(個)		単位	個	単位数量		
	名称・規格	条件	単位	数量	単価	金額	摘要
	材料費		個	1			
	合計						
	単価						円/個

2次単価表

単価使用年月	2021.02
歩掛適用年月	2021.02
労務調整係数	1.000-00000 0.0 0

単 74号	材料費(個)		単位	個	単位数量		
	名称・規格	条件	単位	数量	単価	金額	摘要
	材料費		個	1			
	合計						
	単価						円/個

2次単価表

単価使用年月	2021.02
歩掛適用年月	2021.02
労務調整係数	1.000-00000 0.0 0

単 75号	材料費(本)		単位	本	単位数量		
	名称・規格	条件	単位	数量	単価	金額	摘要
	材料費		本	1			
	合計						
	単価						円/本

2次単価表

単価使用年月	2021.02
歩掛適用年月	2021.02
労務調整係数	1.000-00000 0.0 0

単 76号	材料費(本)		単位	本	単位数量		
	名称・規格	条件	単位	数量	単価	金額	摘要
	材料費		本	1			
	合計						
	単価						円/本

2次単価表

単価使用年月	2021.02
歩掛適用年月	2021.02
労務調整係数	1.000-00000 0.0 0

単 77号	材料費(本)		単位	本	単位数量		
	名称・規格	条件	単位	数量	単価	金額	摘要
	材料費		本	1			
	合計						
	単価						円/本

2次単価表

単価使用年月	2021.02
歩掛適用年月	2021.02
労務調整係数	1.000-00000 0.0 0

単 78号	プルボックス設置	各種, 新設, 90cm, 65cm, 30cm	単位	個	単位数量	1	単価	
名称・規格		条件	単位	数量	単価	金額	摘要	
電工			人					
諸雑費(まるめ)			式	1				
	合計							
	単価							円/個

2次単価表

単価使用年月	2021.02
歩掛適用年月	2021.02
労務調整係数	1.000-00000 0.0 0

単 79号	材料費(個)		単位	個	単位数量	1	単価	
名称・規格		条件	単位	数量	単価	金額	摘要	
材料費			個	1				
	合計							
	単価							円/個

2次単価表

単価使用年月	2021.02
歩掛適用年月	2021.02
労務調整係数	1.000-00000 0.0 0

単 80号	名称・規格	条件	単位	台	単価数量	金額	単価	摘要
	テレメータ観測局装置据付	観測装置据付 無線機含む, 撤去(不使用), 補正なし	単位	台	1		単価	
	電気通信技術者		人					
	電気通信技術員		人					
	諸雑費(まるめ)		式	1				
	合計							
	単価						円/台	

2次単価表

単価使用年月	2021.02
歩掛適用年月	2021.02
労務調整係数	1.000-00000 0.0 0

単 81号	名称・規格	条件	単位	面	単位数量	金額	単価	摘要
	テレメータ観測局装置据付(太陽電池)	太陽電池据付 9W~42W, 撤去(不使用), 補正なし					1	
	電気通信技術者		人					
	電気通信技術員		人					
	諸雑費(まるめ)		式	1				
	合計							
	単価						円/面	

2次単価表

単価使用年月	2021.02
歩掛適用年月	2021.02
労務調整係数	1.000-00000 0.0 0

単 82号	名称・規格	条件	単位	基	単位数量	金額	単価	摘要
	テレメータ用空中線据付	八木型 150MHz～400MHz, 撤去(不使用), 補正なし, 10m	単位	基			1	
	電気通信技術員		人					
	諸雑費(まるめ)		式		1			
	合計							
	単価							円/基

2次単価表

単価使用年月	2021.02
歩掛適用年月	2021.02
労務調整係数	1.000-00000 0.0 0

単 83号	名称・規格	条件	単位	個	単位数量	金額	単価	摘要
	移動体通信用付属品取付	同軸避雷器, 撤去(不使用), 補正なし	単位	個			1	
	電気通信技術員		人					
	諸雑費(まるめ)		式		1			
	合計							
	単価							円/個

2次単価表

単価使用年月	2021.02
歩掛適用年月	2021.02
労務調整係数	1.000-00000 0.0 0

単 84号	避雷針設置(突針)	突針, 撤去(不使用)	単位	基	単位数量	金額	単価	摘要
名称・規格		条件	単位	数量	単価	金額		摘要
	電工		人					
	諸雑費(まるめ)		式	1				
	合計							
	単価							円/基

2次単価表

単価使用年月	2021.02
歩掛適用年月	2021.02
労務調整係数	1.000-00000 0.0 0

単 85号	避雷針設置(導線敷設)	導線敷設, 撤去(不使用)	単位	m	単位数量	金額	単価	摘要
名称・規格		条件	単位	数量	単価	金額		摘要
	電工		人					
	諸雑費(まるめ)		式	1				
	合計							
	単価							円/m

2次単価表

単価使用年月	2021.02
歩掛適用年月	2021.02
労務調整係数	1.000-00000 0.0 0

単 86号	避雷針設置(導線敷設)	保護ハブ,撤去(不使用)	単位	m	単位数量	1	単価	
名称・規格		条件	単位	数量	単価	金額	摘要	
電工			人					
諸雑費(まるめ)			式	1				
	合計							
	単価							円/m

2次単価表

単価使用年月	2021.02
歩掛適用年月	2021.02
労務調整係数	1.000-00000 0.0 0

単 87号	避雷器及び接地用端子箱設置	接地用端子箱,撤去(不使用)	単位	個	単位数量	1	単価	
名称・規格		条件	単位	数量	単価	金額	摘要	
電工			人					
諸雑費(まるめ)			式	1				
	合計							
	単価							円/個

2次単価表

単価使用年月	2021.02
歩掛適用年月	2021.02
労務調整係数	1.000-00000 0.0 0

単 88号	ケーブル及び電線配線	管内配線, 10mm以下, 撤去(不使用)	単位	m	単位数量	100	単価	
名称・規格		条件	単位	数量	単価	金額	摘要	
電工			人					
諸雑費(まるめ)			式	1				
	合計							
	単価							円/m

2次単価表

単価使用年月	2021.02
歩掛適用年月	2021.02
労務調整係数	1.000-00000 0.0 0

単 89号	ケーブル及び電線配線	管内配線, 20mm以下, 撤去(不使用)	単位	m	単位数量	100	単価	
名称・規格		条件	単位	数量	単価	金額	摘要	
電工			人					
諸雑費(まるめ)			式	1				
	合計							
	単価							円/m

2次単価表

単価使用年月	2021.02
歩掛適用年月	2021.02
労務調整係数	1.000-00000 0.0 0

単 90号	ケーブル及び電線配線	露出配線, 20mm以下, 撤去(不使用)	単位	m	単位数量	100	単価	
名称・規格		条件	単位	数量	単価	金額	摘要	
電工			人					
諸雑費(まるめ)			式	1				
合計								
単価								円/m

2次単価表

単価使用年月	2021.02
歩掛適用年月	2021.02
労務調整係数	1.000-00000 0.0 0

単 91号	電線管敷設	厚鋼, 36mm以下, 撤去(不使用), ナール留め, 2m未満, 補正なし	単位	m	単位数量	100	単価	
名称・規格		条件	単位	数量	単価	金額	摘要	
電工			人					
諸雑費(まるめ)			式	1				
合計								
単価								円/m

2次単価表

単価使用年月	2021.02
歩掛適用年月	2021.02
労務調整係数	1.000-00000 0.0 0

単 92号	電線管敷設	厚鋼, 54mm以下, 撤去(不使用), ナール留め, 2m未満, 補正なし	単位	m	単位数量	100	単価	
名称・規格		条件	単位	数量	単価	金額	摘要	
電工			人					
諸雑費(まるめ)			式	1				
合計								
単価								円/m

2次単価表

単価使用年月	2021.02
歩掛適用年月	2021.02
労務調整係数	1.000-00000 0.0 0

単 93号	プルボックス設置	各種, 撤去(不使用), 90cm, 65cm, 30cm	単位	個	単位数量	1	単価	
名称・規格		条件	単位	数量	単価	金額	摘要	
電工			人					
諸雑費(まるめ)			式	1				
合計								
単価								円/個

見積単価一覧表

工事名	R2馬土 三谷観測局他 美・穴吹三島他 雨量観測設備改修工事			
名称	規格	単位	単価	備考
観測装置	国電通仕第46号 W*H*D 600以下*700以下*450以下	台	1,420,000	
無線装置 送信機	400MHz帯, 1W, 国土交通省400MHz帯無線装置(テレメータ・コントロール用)標準仕様書(国電通仕第23号)によるもの	台	307,000	
空中線	400MHz帯, 5素子, 八木型, 50Ω	基	113,000	
空中線取付金具	6段、3段コーリニア:B-3相当品(日本アンテナ) アンテナ径: φ 60程度、マスト径: φ 115程度 5~8素子八木(400MHz):C-19相当品(日本アンテナ) アンテナ径: φ 20程度、マスト径: φ 230程度	組	58,100	
同軸避雷器	400MHz帯 0.5db以下	個	67,800	
太陽電池	装柱架台式,5W以上	個	227,000	
鉛蓄電池	シール型据置鉛蓄電池,12V,11Ah以上	個	68,000	
屋外筐体	パンザ取付形,W650×H900×D300mm(突起部除)程度	基	622,000	
端子台(ダイオード付)	10P、10A以上 (順方向電流10A以上、逆方向耐圧400V以上)	台	67,800	
固定減衰器	10dB(400MHz帯)	個	73,600	
避雷針支持管(自立型)	BST-38 φ × 3t × 1m	m	2,500	
支持管取付金具(パンザーマスト用)	頭:黄銅製、足:SS400溶融亜鉛メッキ製 支持管外径:38 φ、パンザーマスト外径:175 φ、L=111	個	23,400	

三谷雨量観測局設備
設置数量表

数量明細書 2

三谷雨量観測局設備

工種	項目	施工方法	種別	名称	規格	数量	単位	備考
1	機器製作工			屋外筐体	650×900×300	1	式	屋外型、取付金具含む
				観測装置	国電通仕46号	1	台	屋外筐体内(2量観測装置)
				無線機	400MHz帯用	1	台	屋外筐体内 観測装置内
				ATT(固定減衰器)	10dB(400MHz帯用)	1	個	屋外筐体内
				端子台(ダイオード付)		1	台	屋外筐体内
				蓄電池	11Ah以上	1	台	屋外筐体内
				同軸避雷器	400MHz帯用	1	個	屋外筐体内
				空中線	5素子八木 400MHz帯用	1	式	取付金具含む
				太陽電池	5W以上	1	式	取付金具含む
2	機器据付工			屋外筐体	650×900×300	1	式	屋外型、取付金具含む
				観測装置	国電通仕46号	1	台	屋外筐体内(2量観測装置)
				無線機	400MHz帯用	1	台	屋外筐体内 観測装置内
				ATT(固定減衰器)	10dB(400MHz帯用)	1	個	屋外筐体内
				端子台(ダイオード付)		1	台	屋外筐体内
				蓄電池	11Ah以上	1	台	屋外筐体内
				同軸避雷器	400MHz帯用	1	個	屋外筐体内
				空中線	5素子八木 400MHz帯用	1	式	取付金具含む
				太陽電池	5W以上	1	式	取付金具含む
3	機器調整工			観測装置	国電通仕46号	1	台	屋外筐体内(2量観測装置)
				無線機	400MHz帯用	1	台	屋外筐体内 観測装置内
				空中線	5素子八木 400MHz帯用	1	式	取付金具含む

数量明細書 3

三谷雨量観測局設備

工種	項目	施工方法	種別	名称	規格	数量	単位	備考
4	接地設置工		接地工事	避雷針突針	JIS中型 LR-1	1	式	
				避雷針支持管	BST-38	1	m	
				支持管取付金具		2	個	
				避雷導線	40sq	9	m	
				鬼より線支持金具	40sq	5	個	
				保護管	HIVE28	1.7	m	
				接地端子箱	共架型、TB-AS1相当	1	面	
				ステンレスバンド	SFT-N215相当	7	本	
				USサドル	G28用相当	2	個	
5	配線工	地中管内	ケーブル	600v CVVSケーブル	CVVS 1.25sq-2C	4.3	m	
				600v CVVSケーブル	CVVS 1.25sq-2C	3.2	m	
		給電線		付属ケーブル	付属ケーブル	10	m	
				同軸ケーブル	10D-2V	10.3	m	
				同軸ケーブル	5D-2V	1	m	
				付属ケーブル	付属ケーブル	0.6	m	
		屋外露出	ケーブル	付属ケーブル	付属ケーブル	0.6	m	

数量明細書 4

三谷雨量観測局設備

【数量総括表1】

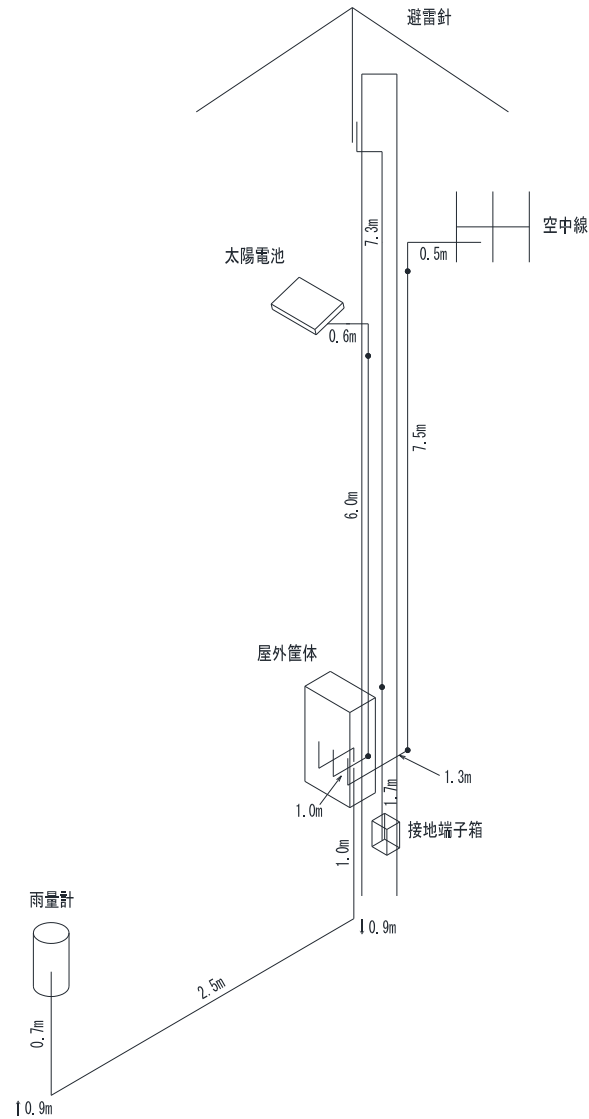
工種	設備名	施工場所	作業	施工方法	種別	名称	規格	数量	単位	照合No.	備考		
配線・配管工	雨量観測局設備	三谷観測局	配線工	地中管内	ケーブル	600v CVVSケーブル	CVVS 1.25sq-2C	4.3	m	1			
				屋外管内	ケーブル	600v CVVSケーブル	CVVS 1.25sq-2C	3.2	m	2			
				給電線		付属ケーブル	付属ケーブル		10	m	3		
						同軸ケーブル	同軸ケーブル	10D-2V	10.3	m	4		
				同軸ケーブル		同軸ケーブル	同軸ケーブル	5D-2V	1	m	5		
						同軸ケーブル	同軸ケーブル						
				屋外露出	ケーブル	付属ケーブル	付属ケーブル		0.6	m	6		
			配管工	屋外露出	電線管	厚鋼電線管	厚鋼電線管	G28		7.5	m	7	
						厚鋼電線管	厚鋼電線管	G22		6	m	8	
						金属製可とう電線管（ビニル被覆）	金属製可とう電線管（ビニル被覆）	#30		1.3	m	9	
						金属製可とう電線管（ビニル被覆）	金属製可とう電線管（ビニル被覆）	#24		1	m	10	
					附属品	エントランスキャップ	エントランスキャップ	G28用		1	個	11	
						エントランスキャップ	エントランスキャップ	G22用		1	個	12	
						防水ユニオンカップリング	防水ユニオンカップリング	#30用		1	個	13	
						防水ユニオンカップリング	防水ユニオンカップリング	#24用		1	個	14	
						防水ユニオンボックスコネクタ	防水ユニオンボックスコネクタ	#30用		1	個	15	
防水ユニオンボックスコネクタ	防水ユニオンボックスコネクタ	#24用					1	個	16				
IBT-315相当	IBT-315相当						2	本	17				
IBT-312相当	IBT-312相当						5	本	18				
IBT-309相当	IBT-309相当						2	本	19				
USサドル	USサドル	G28用					9	個	20				
USサドル	USサドル	G22用		7	個	21							

【ア イ ソ メ 図 1】

工 種：配線・配管工

設備名：雨量観測局設備

施工場所：三谷観測局



*配線・配管の余長を以下に示す。
観測装置配線余長・・・1.0m
接地端子箱内配線余長・・・0.5m
雨量計内配線余長・・・0.5m

穴吹市ノ下雨量観測局設備

設置数量表

数量明細書 2

穴吹市ノ下雨量観測局設備

工種	項目	施工方法	種別	名称	規格	数量	単位	備考
1	機器製作工			屋外筐体	650×900×300	1	式	屋外型、取付金具含む
				観測装置	国電通仕46号	1	台	屋外筐体内(2量観測装置)
				無線機	400MHz帯用	1	台	屋外筐体内 観測装置内
				ATT(固定減衰器)	20dB(400MHz帯用)	1	個	屋外筐体内
				端子台(ダイオード付)		1	台	屋外筐体内
				蓄電池	11Ah以上	1	台	屋外筐体内
				同軸避雷器	400MHz帯用	1	個	屋外筐体内
				空中線	5素子八木 400MHz帯用	1	式	取付金具含む
				太陽電池	5W以上	1	式	取付金具含む
2	機器据付工			屋外筐体	650×900×300	1	式	屋外型、取付金具含む
				観測装置	国電通仕46号	1	台	屋外筐体内(2量観測装置)
				無線機	400MHz帯用	1	台	屋外筐体内 観測装置内
				ATT(固定減衰器)	20dB(400MHz帯用)	1	個	屋外筐体内
				端子台(ダイオード付)		1	台	屋外筐体内
				蓄電池	11Ah以上	1	台	屋外筐体内
				同軸避雷器	400MHz帯用	1	個	屋外筐体内
				空中線	5素子八木 400MHz帯用	1	式	取付金具含む
				太陽電池	5W以上	1	式	取付金具含む
3	機器調整工			観測装置	国電通仕46号	1	台	屋外筐体内(2量観測装置)
				無線機	400MHz帯用	1	台	屋外筐体内 観測装置内
				空中線	5素子八木 400MHz帯用	1	式	取付金具含む

【数量総括表 1】

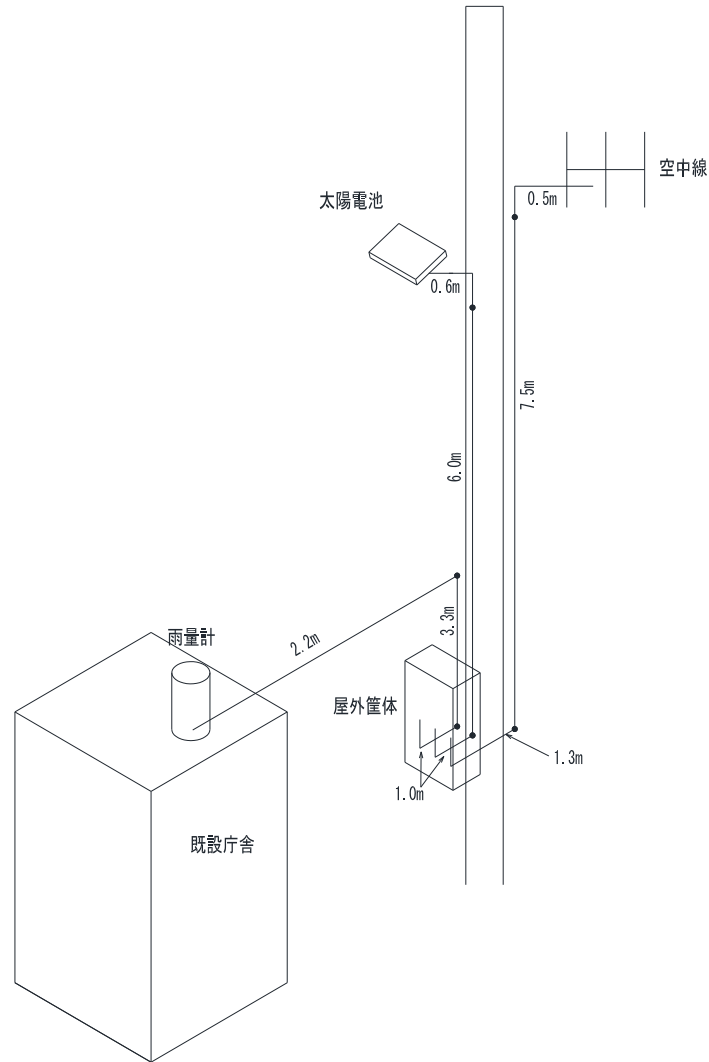
工種	設備名	施工場所	作業	施工方法	種別	名称	規格	数量	単位	照合No.	備考			
配線・配管工	雨量観測局設備	穴吹市ノ下観測局	配線工	屋外管内	ケーブル	600v CVVSケーブル	CVVS 1.25sq-2C	5.8	m	1				
						付属ケーブル	付属ケーブル	10	m	2				
				給電線		同軸ケーブル	10D-2V	10.3	m	3				
						同軸ケーブル	5D-2V	1	m	4				
				屋外露出	ケーブル	付属ケーブル	付属ケーブル	0.6	m	5				
						600v CVVSケーブル	CVVS 1.25sq-2C	5.8	m	6				
				【径間数】				2.2	m	7				
									径間					
						配管工	屋外露出	電線管	厚鋼電線管	G28	7.5	m	8	
			厚鋼電線管	G22	9.3				m	9				
			金属製可とう電線管（ビニル被覆）	#30	1.3				m	10				
			金属製可とう電線管（ビニル被覆）	#24	2				m	11				
	附属品	エントランスキャップ	G28用	1	個			12						
エントランスキャップ		G22用	2	個	13									
防水ユニオンカップリング		#30用	1	個	14									
防水ユニオンカップリング		#24用	2	個	15									
防水ユニオンボックスコネクタ		#30用	1	個	16									
防水ユニオンボックスコネクタ		#24用	2	個	17									
IBT-315相当			2	本	18									
IBT-312相当			5	本	19									
IBT-309相当		2	本	20										
USサドル	G28用	9	個	21										
USサドル	G22用	11	個	22										
ラッシングロッド	2号	3	m	23										

【ア イ ソ メ 図 1】

工 種：配線・配管工

設備名：雨量観測局設備

施工場所：穴吹市ノ下観測局



*配線・配管の余長を以下に示す。
観測装置配線余長・・・1.0m
接地端子箱内配線余長・・・0.5m
雨量計内配線余長・・・0.5m

猿飼雨量観測局設備

設置数量表

数量明細書 2

猿飼雨量観測局設備

工種	項目	施工方法	種別	名称	規格	数量	単位	備考
1	機器製作工			屋外筐体	650×900×300	1	式	屋外型、取付金具含む
				観測装置	国電通仕46号	1	台	屋外筐体内(2量観測装置)
				無線機	400MHz帯用	1	台	屋外筐体内 観測装置内
				ATT(固定減衰器)	10dB(400MHz帯用)	1	個	屋外筐体内
				端子台(ダイオード付)		1	台	屋外筐体内
				蓄電池	11Ah以上	1	台	屋外筐体内
				同軸避雷器	400MHz帯用	1	個	屋外筐体内
				空中線	8素子八木 400MHz帯用	1	式	取付金具含む
				太陽電池	5W以上	1	式	取付金具含む
2	機器据付工			屋外筐体	650×900×300	1	式	屋外型、取付金具含む
				観測装置	国電通仕46号	1	台	屋外筐体内(2量観測装置)
				無線機	400MHz帯用	1	台	屋外筐体内 観測装置内
				ATT(固定減衰器)	10dB(400MHz帯用)	1	個	屋外筐体内
				端子台(ダイオード付)		1	台	屋外筐体内
				蓄電池	11Ah以上	1	台	屋外筐体内
				同軸避雷器	400MHz帯用	1	個	屋外筐体内
				空中線	8素子八木 400MHz帯用	1	式	取付金具含む
				太陽電池	5W以上	1	式	取付金具含む
3	機器調整工			観測装置	国電通仕46号	1	台	屋外筐体内(2量観測装置)
				無線機	400MHz帯用	1	台	屋外筐体内 観測装置内
				空中線	8素子八木 400MHz帯用	1	式	取付金具含む

数量明細書 3

猿飼雨量観測局設備

工種	項目	施工方法	種別	名称	規格	数量	単位	備考
4	接地設置工		接地工事	避雷針突針	JIS中型 LR-1	1	式	
				避雷針支持管	BST-38	1	m	
				支持管取付金具		2	個	
				避雷導線	40sq	9	m	
				鬼より線支持金具	40sq	5	個	
				保護管	HIVE28	1.7	m	
				接地端子箱	共架型 TB-AS1相当	1	面	
				ステンレスバンド	SFT-N215相当	7	本	
				USサドル	G28用相当	2	個	
5	配線工	地中管内	ケーブル	600v CVVSケーブル	CVVS 1.25sq-2C	3.3	m	
				600v CVVSケーブル	CVVS 1.25sq-2C	3.2	m	
		給電線		付属ケーブル	付属ケーブル	10	m	
				同軸ケーブル	10D-2V	10.3	m	
				同軸ケーブル	5D-2V	1	m	
				付属ケーブル	付属ケーブル	0.6	m	
		屋外露出	ケーブル	付属ケーブル	付属ケーブル	0.6	m	

数量明細書 4

猿飼雨量観測局設備

【数量拾い出し表1】

工種：配線工

設備名：雨量観測局設備

施工場所：猿飼観測局

作業：設置

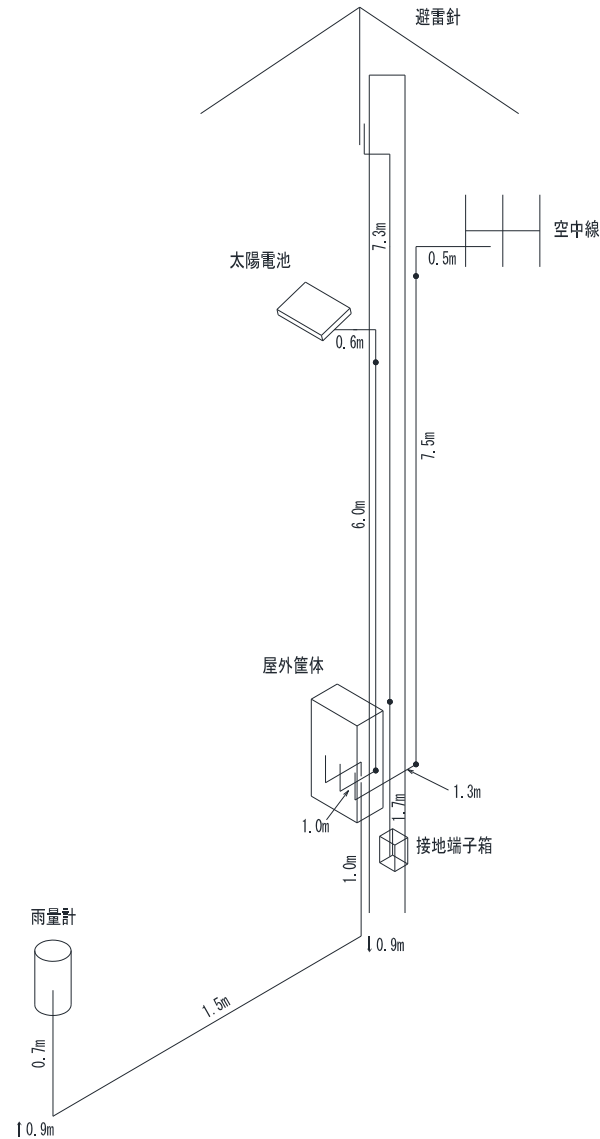
照合 No.	アイコンNo.	配線区間		施工方法	名称	規格	合計	内												訳
		自	至																	
1	1	太陽電池	端子台(ダイオード付)	屋外管内	付属ケーブル	付属ケーブル	8		6	1	1									
			(屋外筐体内)	屋外露出	付属ケーブル	付属ケーブル	0.6	0.6												
2	1	端子台(ダイオード付) (屋外筐体内)	蓄電池	屋外管内	付属ケーブル	付属ケーブル	1	1												
			(屋外筐体内)																	
3	1	端子台(ダイオード付) (屋外筐体内)	観測装置	屋外管内	付属ケーブル	付属ケーブル	1	1												
			(屋外筐体内)																	
4	1	観測装置 (屋外筐体内)	同軸避雷器	給電線	同軸ケーブル	5D-2V	1	1												
			(屋外筐体内)																	
5	1	空中線	同軸避雷器	給電線	同軸ケーブル	10D-2V	10.3	0.5	7.5	1.3	1									
6	1	観測装置 (屋外筐体内)	雨量計	屋外管内	600v CVVSケーブル	CVVS 1.25sq-2C	3.2	1	1							0.7	0.5			
				地中管内	600v CVVSケーブル	CVVS 1.25sq-2C	3.3			0.9	1.5	0.9								

【アイソメ図1】

工種： 配線・配管工

設備名： 雨量観測局設備

施工場所： 猿飼観測局



*配線・配管の余長を以下に示す。
 観測装置配線余長・・・1.0m
 接地端子箱内配線余長・・・0.5m
 雨量計内配線余長・・・0.5m

半平雨量観測局設備
設置数量表

数量明細書 2

半平雨量観測局設備

工種	項目	施工方法	種別	名称	規格	数量	単位	備考
1	機器製作工			観測装置 筐体	650×900×300	1	式	屋外型、取付金具含む
				観測装置	国電通仕46号	1	台	屋外筐体内 (2量観測装置)
				無線機	400MHz帯用	1	台	屋外筐体内 観測装置内
				端子台(ダイオード付)		1	台	屋外筐体内
				蓄電池	11Ah以上	1	台	屋外筐体内
				同軸避雷器	400MHz帯用	1	個	屋外筐体内
				空中線	5素子八木 400MHz帯用	1	式	取付金具含む
				太陽電池	5W以上	1	式	取付金具含む
2	機器据付工			屋外筐体	650×900×300	1	式	屋外型、取付金具含む
				観測装置	国電通仕46号	1	台	屋外筐体内 (2量観測装置)
				無線機	400MHz帯用	1	台	屋外筐体内 観測装置内
				端子台(ダイオード付)		1	台	屋外筐体内
				蓄電池	11Ah以上	1	台	屋外筐体内
				同軸避雷器	400MHz帯用	1	個	屋外筐体内
				空中線	5素子八木 400MHz帯用	1	式	取付金具含む
				太陽電池	5W以上	1	式	取付金具含む
3	機器調整工			観測装置	国電通仕46号	1	台	屋外筐体内 (2量観測装置)
				無線機	400MHz帯用	1	台	屋外筐体内 観測装置内
				空中線	5素子八木 400MHz帯用	1	式	取付金具含む

数量明細書 3

半平雨量観測局設備

工種	項目	施工方法	種別	名称	規格	数量	単位	備考
4	接地設置工		接地工事	避雷針突針	JIS中型 LR-1	1	式	
				避雷針支持管	BST-38	1	m	
				支持管取付金具		2	個	
				避雷導線	40sq	9	m	
				鬼より線支持金具	40sq	5	個	
				保護管	HIVE28	1.7	m	
				接地端子箱	共架型 TB-AS1相当	1	面	
				ステンレスバンド	SFT-N215相当	7	本	
				USサドル	G28用相当	2	個	
5	配線工	地中管内	ケーブル	600v CVVSケーブル	CVVS 1.25sq-2C	4.3	m	
		屋外管内	ケーブル	600v CVVSケーブル	CVVS 1.25sq-2C	3.2	m	
				付属ケーブル	付属ケーブル	10	m	
		給電線		同軸ケーブル	10D-2V	10.3	m	
				同軸ケーブル	5D-2V	1	m	
		屋外露出	ケーブル	付属ケーブル	付属ケーブル	0.6	m	

数量明細書 4

半平雨量観測局設備

【数量総括表1】

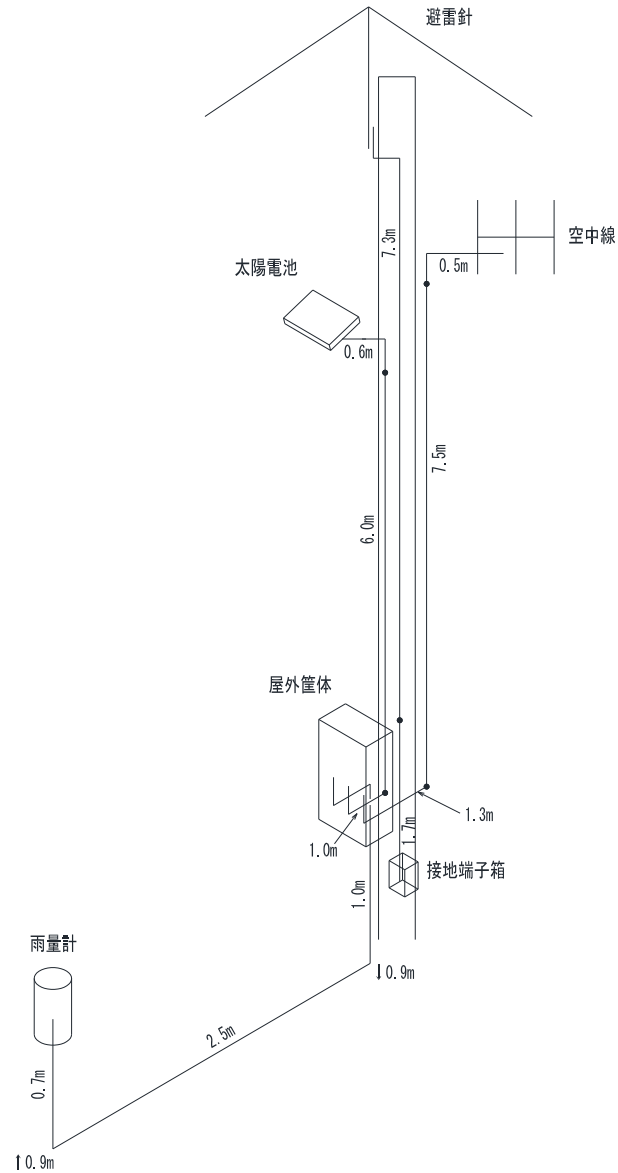
工種	設備名	施工場所	作業	施工方法	種別	名称	規格	数量	単位	照合No.	備考	
配線・配管工	雨量観測局設備	半平観測局	配線工	地中管内	ケーブル	600v CVVSケーブル	CVVS 1.25sq-2C	4.3	m	1		
				屋外管内	ケーブル	600v CVVSケーブル	CVVS 1.25sq-2C	3.2	m	2		
				給電線		付属ケーブル	付属ケーブル	10	m	3		
						同軸ケーブル	10D-2V	10.3	m	4		
				同軸ケーブル		同軸ケーブル	5D-2V	1	m	5		
						付属ケーブル	付属ケーブル	0.6	m	6		
				配管工	屋外露出	電線管	厚鋼電線管	G28	7.5	m	7	
							厚鋼電線管	G22	6	m	8	
							金属製可とう電線管（ビニル被覆）	#30	1.3	m	9	
							金属製可とう電線管（ビニル被覆）	#24	1	m	10	
			附属品			エントランスキャップ	G28用	1	個	11		
						エントランスキャップ	G22用	1	個	12		
						防水ユニオンカップリング	#30用	1	個	13		
						防水ユニオンカップリング	#24用	1	個	14		
						防水ユニオンボックスコネクタ	#30用	1	個	15		
						防水ユニオンボックスコネクタ	#24用	1	個	16		
						IBT-315相当		2	本	17		
			IBT-312相当		5	本	18					
			IBT-309相当		2	本	19					
			USサドル	G28用	9	個	20					
			USサドル	G22用	7	個	21					

【アイソメ図 1】

工種：配線・配管工

設備名：雨量観測局設備

施工場所：半平観測局



*配線・配管の余長を以下に示す。
 観測装置配線余長・・・1.0m
 接地端子箱内配線余長・・・0.5m
 雨量計内配線余長・・・0.5m

切久保雨量観測局設備

設置数量表

数量明細書 2

切久保雨量観測局設備

工種	項目	施工方法	種別	名称	規格	数量	単位	備考
1	機器製作工			屋外筐体	650×900×300	1	式	屋外型、取付金具含む
				観測装置	国電通仕46号	1	台	屋外筐体内(2量観測装置)
				無線機	400MHz帯用	1	台	屋外筐体内 観測装置内
				端子台(ダイオード付)		1	台	屋外筐体内
				蓄電池	11Ah以上	1	台	屋外筐体内
				同軸避雷器	400MHz帯用	1	個	屋外筐体内
				空中線	8素子八木 400MHz帯用	1	式	取付金具含む
				太陽電池	5W以上	1	式	取付金具含む
2	機器据付工			屋外筐体	650×900×300	1	式	屋外型、取付金具含む
				観測装置	国電通仕46号	1	台	屋外筐体内(2量観測装置)
				無線機	400MHz帯用	1	台	屋外筐体内 観測装置内
				端子台(ダイオード付)		1	台	屋外筐体内
				蓄電池	11Ah以上	1	台	屋外筐体内
				同軸避雷器	400MHz帯用	1	個	屋外筐体内
				空中線	8素子八木 400MHz帯用	1	式	取付金具含む
				太陽電池	5W以上	1	式	取付金具含む
3	機器調整工			観測装置	国電通仕46号	1	台	屋外筐体内(2量観測装置)
				無線機	400MHz帯用	1	台	屋外筐体内 観測装置内
				空中線	8素子八木 400MHz帯用	1	式	取付金具含む

数量明細書 3

切久保雨量観測局設備

工種	項目	施工方法	種別	名称	規格	数量	単位	備考
4	接地設置工		接地工事	避雷針突針	JIS中型 LR-1	1	式	
				避雷針支持管	BST-38	1	m	
				支持管取付金具		2	個	
				避雷導線	40sq	9	m	
				鬼より線支持金具	40sq	5	個	
				保護管	HIVE28	1.7	m	
				接地端子箱	共架型 TB-AS1相当	1	面	
				ステンレスバンド	SFT-N215相当	7	本	
				USサドル	G28用相当	2	個	
5	配線工	地中管内	ケーブル	600v CVVSケーブル	CVVS 1.25sq-2C	4.3	m	
				600v CVVSケーブル	CVVS 1.25sq-2C	3.2	m	
		給電線		付属ケーブル	付属ケーブル	10	m	
				同軸ケーブル	10D-2V	10.3	m	
				同軸ケーブル	5D-2V	1	m	
				付属ケーブル	付属ケーブル	0.6	m	
		屋外露出	ケーブル	付属ケーブル	付属ケーブル	0.6	m	

数量明細書 4

切久保雨量観測局設備

【数量総括表1】

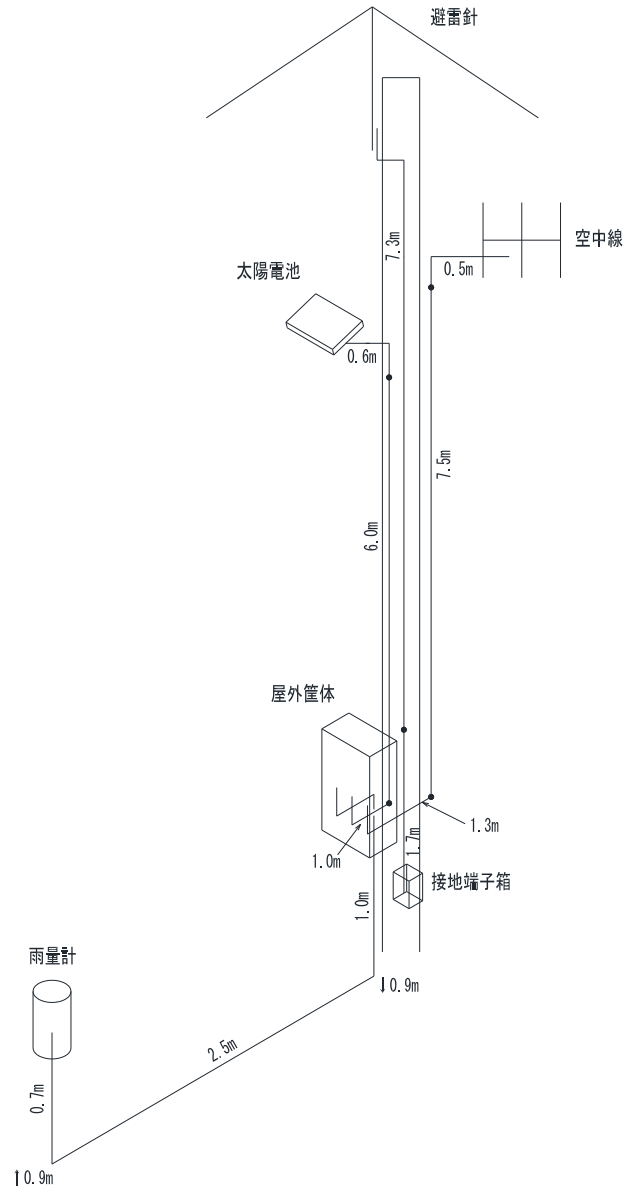
工種	設備名	施工場所	作業	施工方法	種別	名称	規格	数量	単位	照合No.	備考
配線・配管工	雨量観測局設備	切久保観測局	配線工	地中管内	ケーブル	600v CVVSケーブル	CVVS 1.25sq-2C	4.3	m	1	
				屋外管内	ケーブル	600v CVVSケーブル	CVVS 1.25sq-2C	3.2	m	2	
				給電線		付属ケーブル	付属ケーブル	10	m	3	
						同軸ケーブル	10D-2V	10.3	m	4	
				同軸ケーブル		同軸ケーブル	5D-2V	1	m	5	
						同軸ケーブル	5D-2V	1	m	5	
				屋外露出	ケーブル	付属ケーブル	付属ケーブル	0.6	m	6	
									m		
			配管工	屋外露出	電線管	厚鋼電線管	G28	7.5	m	7	
						厚鋼電線管	G22	6	m	8	
						金属製可とう電線管（ビニル被覆）	#30	1.3	m	9	
						金属製可とう電線管（ビニル被覆）	#24	1	m	10	
					附属品	エントランスキャップ	G28用	1	個	11	
						エントランスキャップ	G22用	1	個	12	
						防水ユニオンカップリング	#30用	1	個	13	
						防水ユニオンカップリング	#24用	1	個	14	
						防水ユニオンボックスコネクタ	#30用	1	個	15	
防水ユニオンボックスコネクタ	#24用	1				個	16				
IBT-315相当		2				本	17				
IBT-312相当		5				本	18				
IBT-309相当		2				本	19				
USサドル	G28用	9				個	20				
USサドル	G22用	7	個	21							

【ア イ ソ メ 図 1】

工 種： 配線・配管工

設備名： 雨量観測局設備

施工場所： 切久保観測局



*配線・配管の余長を以下に示す。
観測装置配線余長・・・1.0m
接地端子箱内配線余長・・・0.5m
雨量計内配線余長・・・0.5m

池ノ浦雨量観測局設備
設置数量表

数量明細書 2

池ノ浦雨量観測局設備

工種	項目	施工方法	種別	名称	規格	数量	単位	備考
1	機器製作工			屋外筐体	650×900×300	1	式	屋外型、取付金具含む
				観測装置	国電通仕46号	1	台	屋外筐体内(2量観測装置)
				無線機	400MHz帯用	1	台	屋外筐体内 観測装置内
				ATT(固定減衰器)	10dB(400MHz帯用)	1	個	屋外筐体内
				端子台(ダイオード付)		1	台	屋外筐体内
				蓄電池	11Ah以上	1	台	屋外筐体内
				同軸避雷器	400MHz帯用	1	個	屋外筐体内
				空中線	5素子八木 400MHz帯用	1	式	取付金具含む
				太陽電池	5W以上	1	式	取付金具含む
2	機器据付工			屋外筐体	650×900×300	1	式	屋外型、取付金具含む
				観測装置	国電通仕46号	1	台	屋外筐体内(2量観測装置)
				無線機	400MHz帯用	1	台	屋外筐体内 観測装置内
				ATT(固定減衰器)	10dB(400MHz帯用)	1	個	屋外筐体内
				端子台(ダイオード付)		1	台	屋外筐体内
				蓄電池	11Ah以上	1	台	屋外筐体内
				同軸避雷器	400MHz帯用	1	個	屋外筐体内
				空中線	5素子八木 400MHz帯用	1	式	取付金具含む
				太陽電池	5W以上	1	式	取付金具含む
3	機器調整工			観測装置	国電通仕46号	1	台	屋外筐体内(2量観測装置)
				無線機	400MHz帯用	1	台	屋外筐体内 観測装置内
				空中線	5素子八木 400MHz帯用	1	式	取付金具含む

数量明細書 3

池ノ浦雨量観測局設備

工種	項 目	施工方法	種 別	名 称	規 格	数 量	単 位	備 考
4	接地設置工		接地工事	避雷針突針	JIS中型 LR-1	1	式	
				避雷針支持管	BST-38	1	m	
				支持管取付金具		2	個	
				避雷導線	40sq	9	m	
				鬼より線支持金具	40sq	5	個	
				保護管	HIVE28	1.7	m	
				接地端子箱	共架型、TB-AS1相当	1	面	
				ステンレスバンド	SFT-N215相当	7	本	
				USサドル	G28用相当	2	個	
5	配線工	地中管内	ケーブル	600v CVVSケーブル	CVVS 1.25sq-2C	4.3	m	
		屋外管内	ケーブル	600v CVVSケーブル	CVVS 1.25sq-2C	3.2	m	
				付属ケーブル	付属ケーブル	10	m	
		給電線		同軸ケーブル	10D-2V	10.3	m	
				同軸ケーブル	5D-2V	1	m	
		屋外露出	ケーブル	付属ケーブル	付属ケーブル	0.6	m	

数量明細書 4

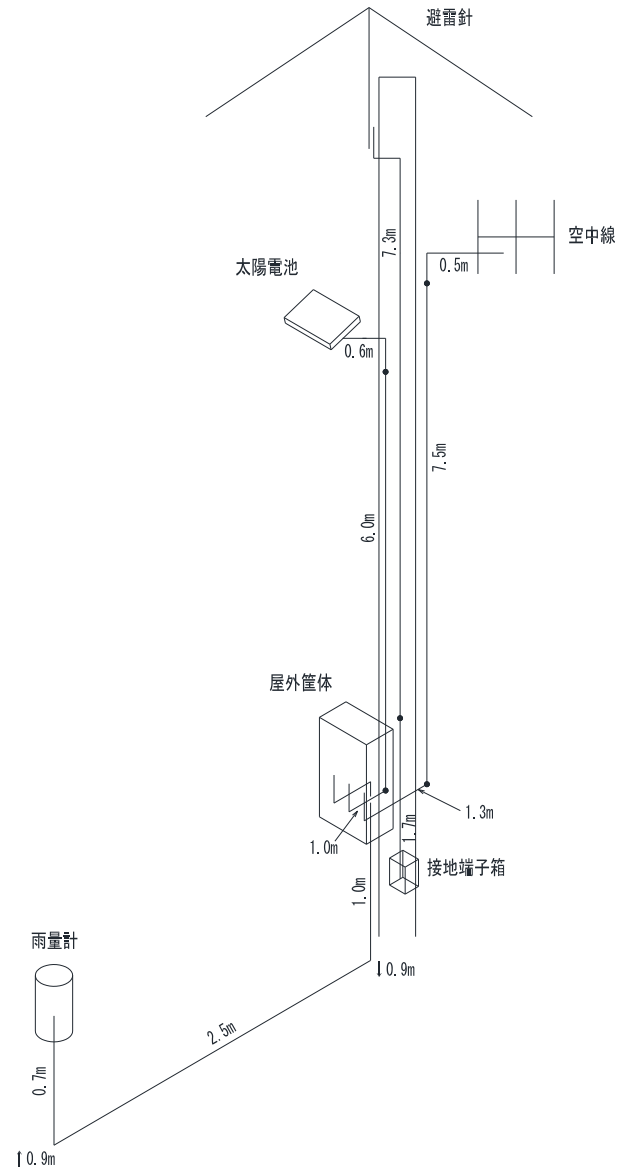
池ノ浦雨量観測局設備

【アイソメ図 1】

工種： 配線・配管工

設備名： 雨量観測局設備

施工場所： 池ノ浦観測局



*配線・配管の余長を以下に示す。
 観測装置配線余長・・・1.0m
 接地端子箱内配線余長・・・0.5m
 雨量計内配線余長・・・0.5m

三谷雨量観測局設備

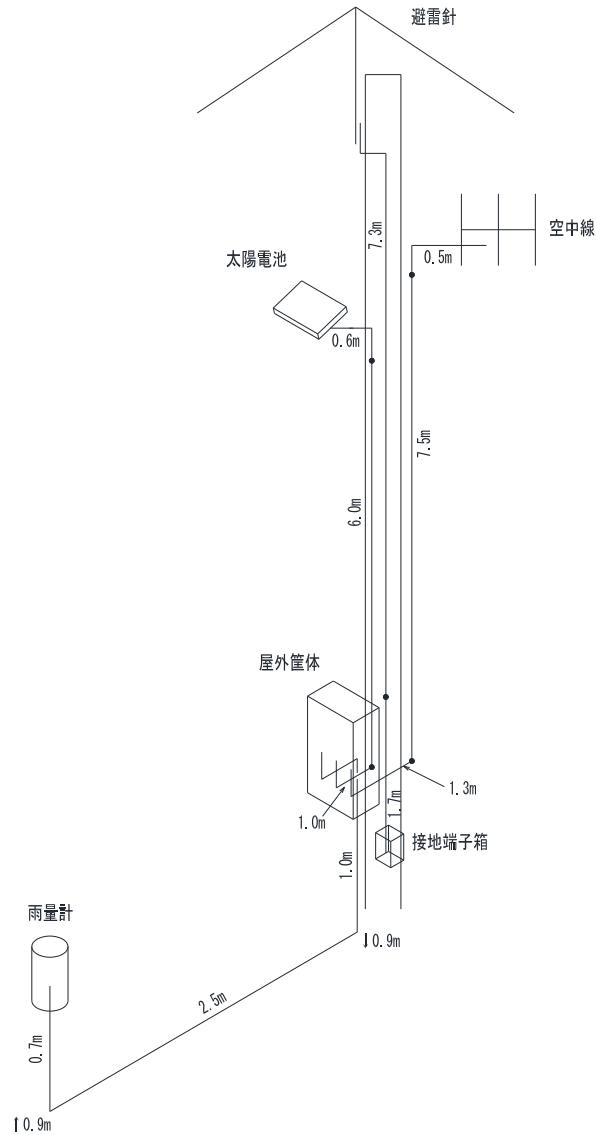
撤去数量表

【アイソメ図 1】

工種： 配線・配管撤去工

設備名： 雨量観測局設備

施工場所： 三谷観測局



*配線・配管の余長を以下に示す。
観測装置配線余長・・・1.0m
接地端子箱内配線余長・・・0.5m
雨量計内配線余長・・・0.5m

穴吹市ノ下雨量観測局設備

撤去数量表

【数量総括表1】

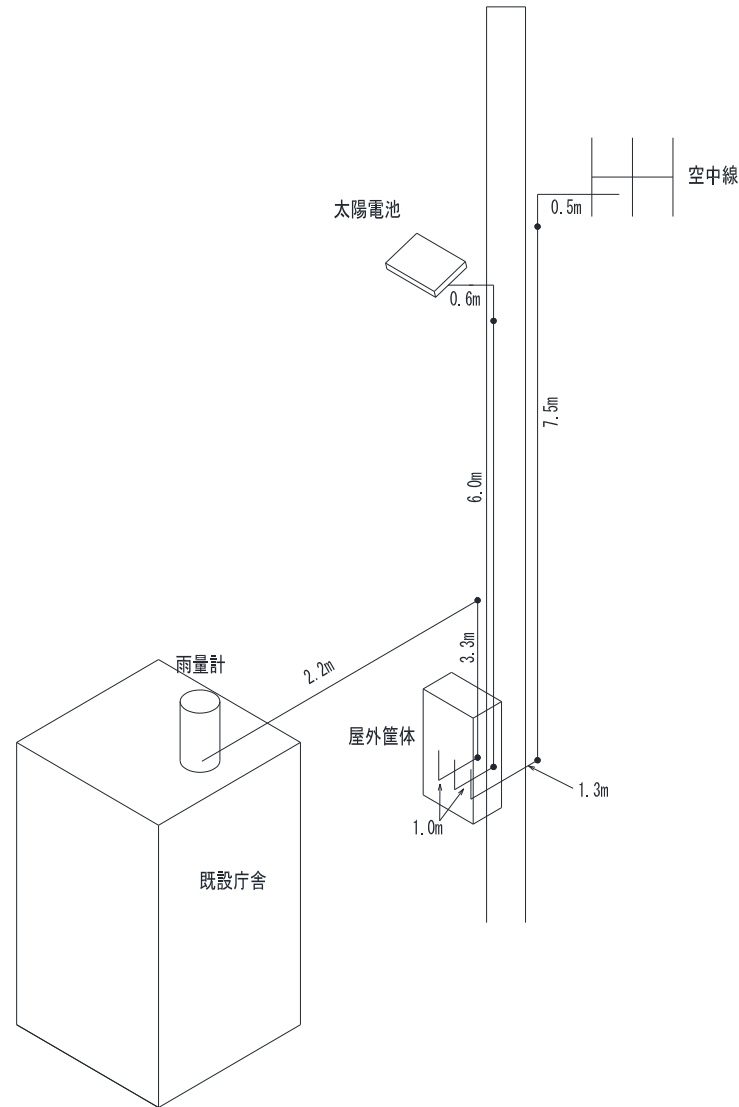
工種	設備名	施工場所	作業	施工方法	種別	名称	規格	数量	単位	照合No.	備考
配線・配管撤去工	雨量観測局設備	穴吹市ノ下観測局	配線撤去工	屋外管内	ケーブル	600v CVVSケーブル	CVVS 1.25sq-2C	5.8	m	1	
						付属ケーブル	付属ケーブル	10	m	2	
				給電線		同軸ケーブル	10D-2V	10.3	m	3	
						同軸ケーブル	5D-2V	1	m	4	
						屋外露出	ケーブル	付属ケーブル	付属ケーブル	0.6	m
				架空配線 【径間数】	ケーブル	600v CVVSケーブル	CVVS 1.25sq-2C	1	m	6	
									径間	7	
			配管撤去工	屋外露出	電線管	厚鋼電線管	G28	7.5	m	8	
						厚鋼電線管	G22	9.3	m	9	
						金属製可とう電線管（ビニル被覆）	#30	1.3	m	10	
						金属製可とう電線管（ビニル被覆）	#24	2	m	11	

【アイソメ図1】

工種：配線・配管撤去工

設備名：雨量観測局設備

施工場所：穴吹市ノ下観測局



*配線・配管の余長を以下に示す。
観測装置配線余長・・・1.0m
接地端子箱内配線余長・・・0.5m
雨量計内配線余長・・・0.5m

猿飼雨量観測局設備

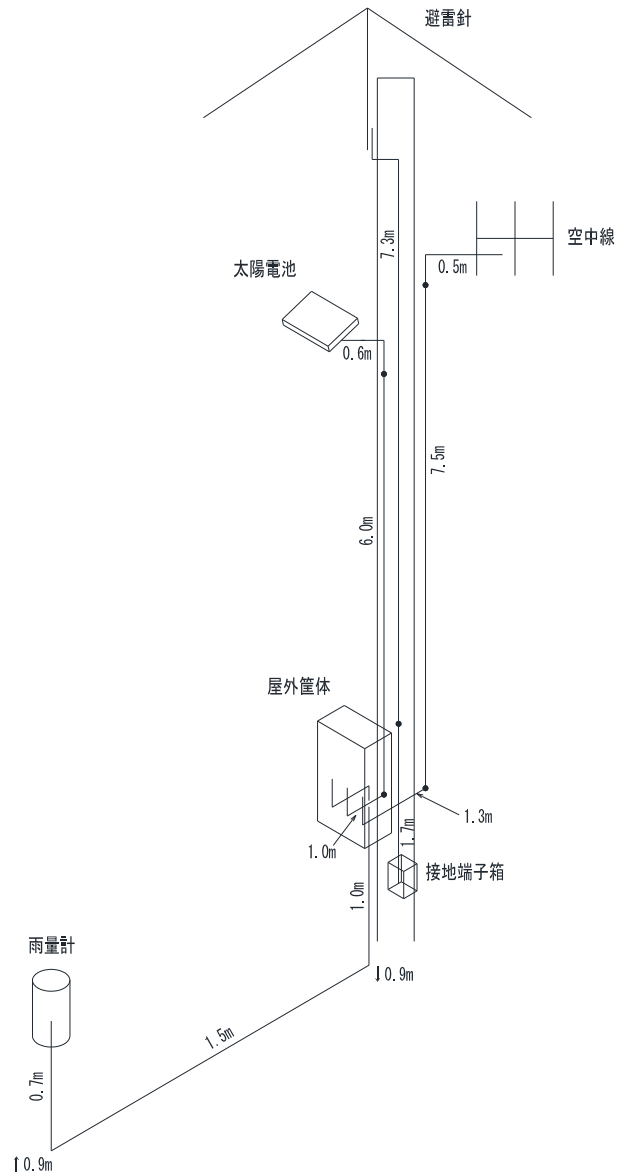
撤去数量表

【ア イ ソ メ 図 1】

工 種： 配線・配管撤去工

設備名： 雨量観測局設備

施工場所： 猿飼観測局



*配線・配管の余長を以下に示す。
観測装置配線余長・・・1.0m
接地端子箱内配線余長・・・0.5m
雨量計内配線余長・・・0.5m

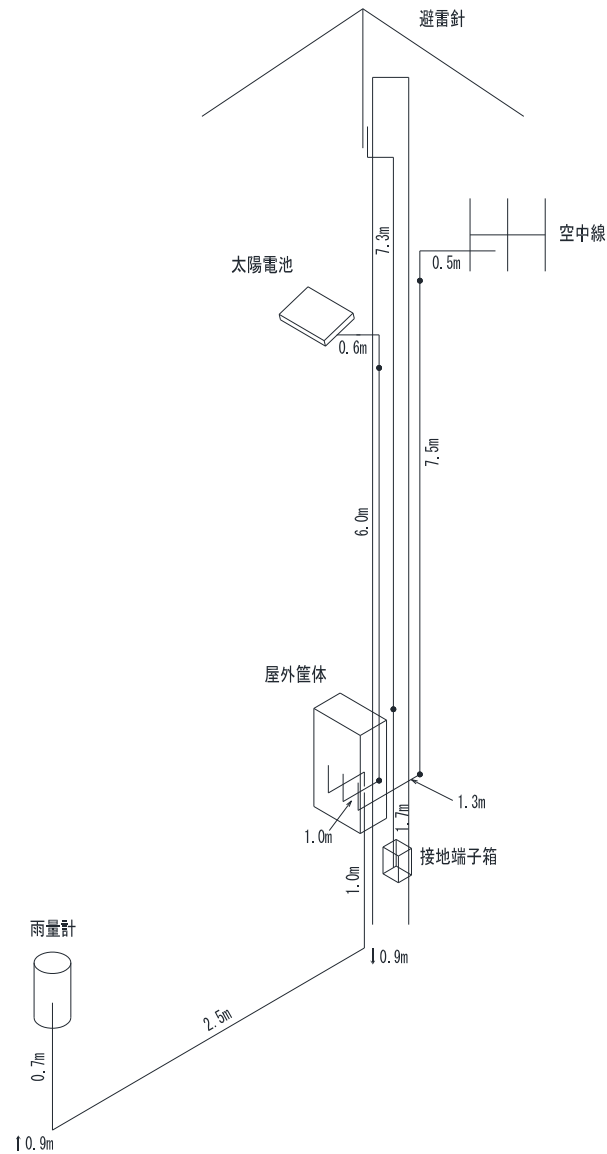
半平雨量観測局設備
撤去数量表

【ア イ ソ メ 図 1】

工 種： 配線・配管撤去工

設備名： 雨量観測局設備

施工場所： 半平観測局



*配線・配管の余長を以下に示す。
 観測装置配線余長・・・1.0m
 接地端子箱内配線余長・・・0.5m
 雨量計内配線余長・・・0.5m

切久保雨量観測局設備

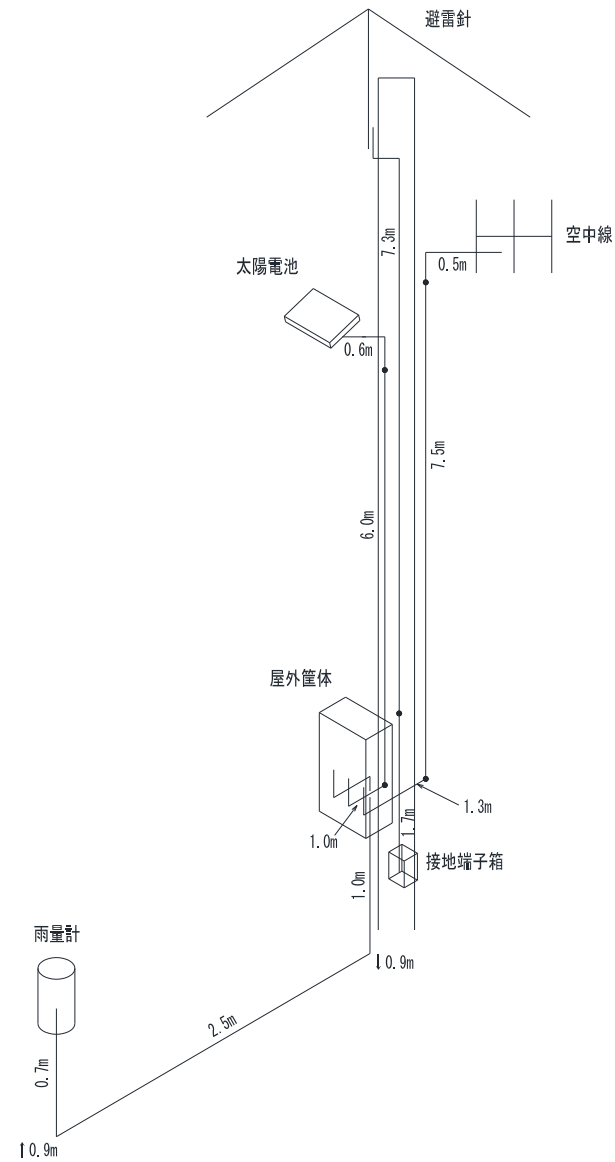
撤 去 数 量 表

【アイソメ図 1】

工種：配線・配管撤去工

設備名：雨量観測局設備

施工場所：切久保観測局



*配線・配管の余長を以下に示す。
 観測装置配線余長・・・1.0m
 接地端子箱内配線余長・・・0.5m
 雨量計内配線余長・・・0.5m

池ノ浦雨量観測局設備

撤去数量表

【数量拾い出し表1】

工種：配線撤去工

設備名：雨量観測局設備

施工場所：池ノ浦観測局

作業：撤去

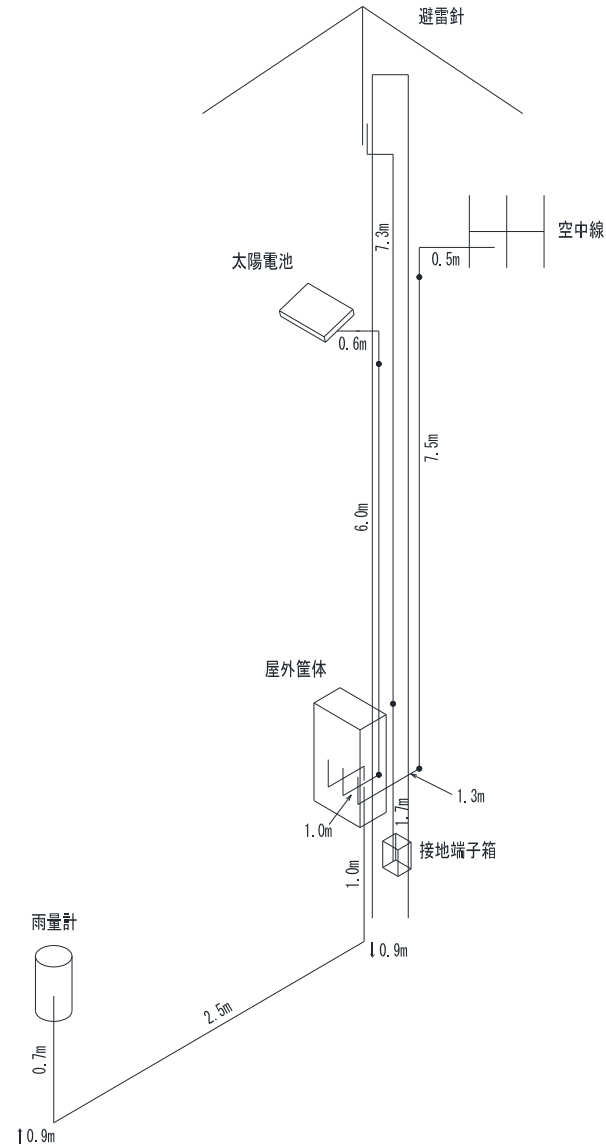
照合 No.	アイコンNo.	配線区間		施工方法	名称	規格	合計	内											訳					
		自	至																					
1	1	太陽電池	端子台(ダイオード付) (屋外筐体内)	屋外管内 屋外露出	付属ケーブル 付属ケーブル	付属ケーブル 付属ケーブル	8 0.6		6	1	1													
2	1	端子台(ダイオード付) (屋外筐体内)	蓄電池 (屋外筐体内)	屋外管内	付属ケーブル	付属ケーブル	1	1																
3	1	端子台(ダイオード付) (屋外筐体内)	観測装置 (屋外筐体内)	屋外管内	付属ケーブル	付属ケーブル	1	1																
4	1	観測装置 (屋外筐体内)	同軸避雷器 (屋外筐体内)	給電線	同軸ケーブル	5D-2V	1	1																
5	1	空中線	同軸避雷器	給電線	同軸ケーブル	10D-2V	10.3	0.5	7.5	1.3	1													
6	1	観測装置 (屋外筐体内)	雨量計	屋外管内 地中管内	600v CVVSケーブル 600v CVVSケーブル	CVVS 1.25sq-2C CVVS 1.25sq-2C	3.2 4.3	1	1			0.9	2.5	0.9			0.7	0.5						

【アイソメ図1】

工種： 配線・配管撤去工

設備名： 雨量観測局設備

施工場所： 池ノ浦観測局



*配線・配管の余長を以下に示す。
観測装置配線余長・・・1.0m
接地端子箱内配線余長・・・0.5m
雨量計内配線余長・・・0.5m